

Преобразователи частоты

Altivar 31

ИНТУИТИВНОСТЬ и универсальность

Каталог
январь

04



Для асинхронных электродвигателей мощностью от 0,18 до 15 кВт

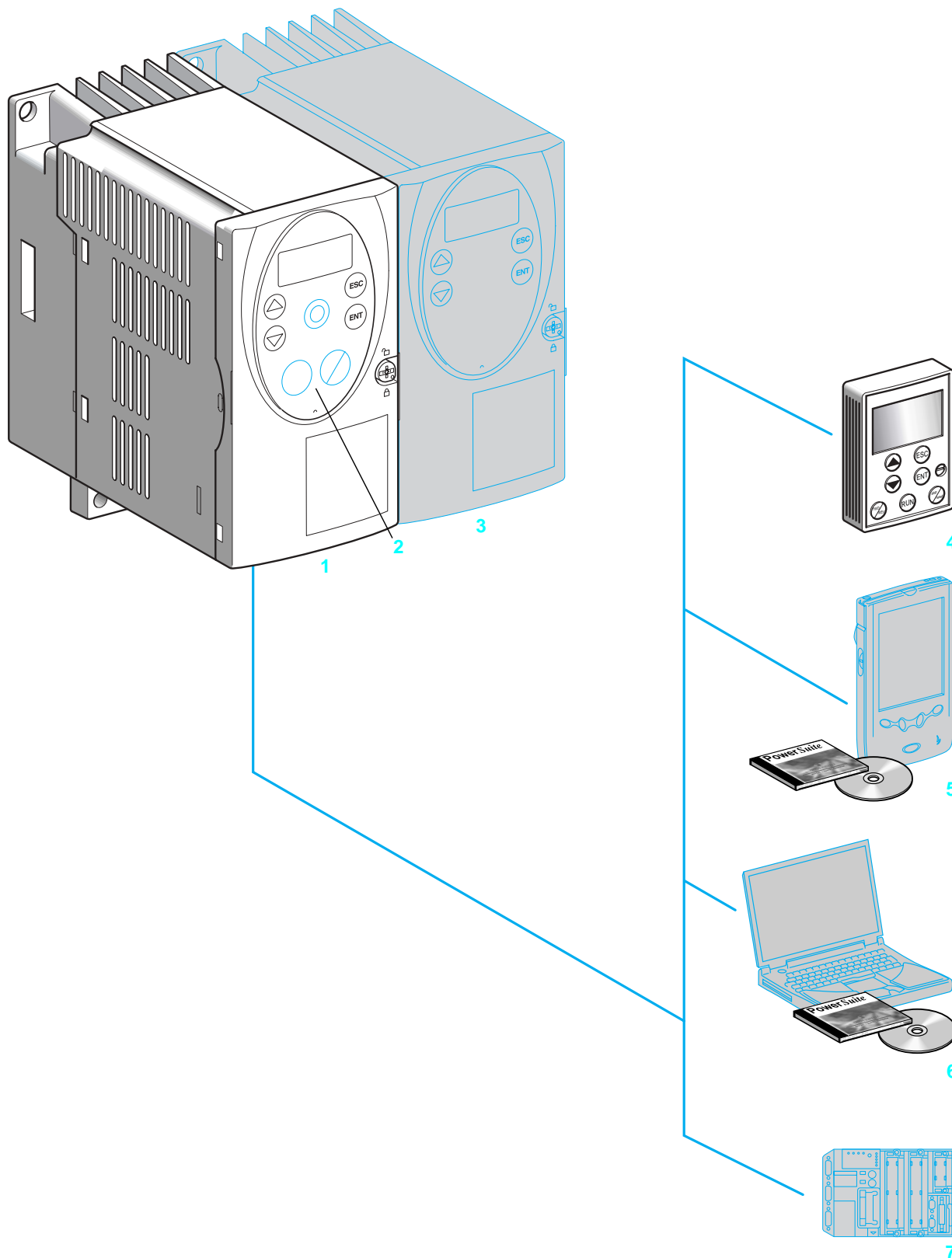
Преобразователи частоты для асинхронных двигателей

Altivar 31

	Стр.
Описание	2 - 9
Характеристики	10 - 13
Каталожные номера	14 - 17
Дополнительное оборудование	
Тормозные сопротивления	18 - 19
Сетевые дроссели	20 - 21
Дополнительные входные фильтры ЭМС	22 - 23
Выходные фильтры и дроссели двигателя	24 - 25
Коммуникационные средства	26 - 27
Размеры	28 - 33
Схемы	34 - 35
Рекомендации по установке	36 - 37
Варианты комплектации	38 - 41
Функции	42 - 57

Преобразователи частоты для асинхронных двигателей

Altivar 31



Преобразователи частоты для асинхронных двигателей

Altivar 31

Применение

Преобразователь частоты (ПЧ) Altivar 31 предназначен для управления асинхронными короткозамкнутыми двигателями. Преобразователь отличается надежностью и компактностью, простотой ввода в эксплуатацию. Он соответствует стандартам EN 50178, МЭК/EN 61800-2, МЭК/EN 61800-3, сертификатам UL, CSA и имеет маркировку СЕ.

Наиболее частые применения:

- транспортировочное оборудование (небольшие конвейеры, электротали и т.д.);
- фасовочно-упаковочное оборудование;
- специальные механизмы (мешалки, смесители, текстильные машины и т.д.);
- насосы, компрессоры и вентиляторы.

Преобразователи Altivar 31 имеют встроенные коммуникационные протоколы Modbus и CANopen.

Поставляются с охлаждающим радиатором для эксплуатации в нормальных условиях и в вентилируемых шкафах. ПЧ могут устанавливаться вплотную друг к другу **3**, значительно экономя место в шкафах.

Преобразователи предназначены для электродвигателей мощностью от 0,18 до 15 кВт с четырьмя типами сетевого питания:

- однофазное 200 - 240 В для двигателей от 0,18 до 2,2 кВт;
- трехфазное 200 - 240 В для двигателей от 0,18 до 15 кВт;
- трехфазное 380 - 500 В для двигателей от 0,37 до 15 кВт;
- трехфазное 525 - 600 В для двигателей от 0,75 до 15 кВт.

Преобразователи частоты Altivar 31 имеют два вида каталожных номеров в зависимости от типа человеко-машинного интерфейса:

- **1 ATV 31H●●●●** с экраном и клавишами для настройки и конфигурирования;
- **2 ATV 31H●●●●A** с экраном и клавишами для настройки и конфигурирования, а также элементами локального управления (переключатель для пуска/остановки и потенциометр для задания скорости).

Электромагнитная совместимость ЭМС

Встроенные в ПЧ **ATV 31H●●M2** и **ATV 31H●●N4** входные фильтры ЭМС от наведенных и излучаемых помех класса А упрощают их установку и уменьшают затраты на приведение преобразователей в соответствие с маркировкой СЕ.

Преобразователи **ATV 31H●●M3X** и **ATV 31H●●S6X** поставляются без фильтров ЭМС. В случае необходимости данные фильтры могут поставляться в качестве дополнительных устройств.

Функции

Преобразователи Altivar 31 располагают шестью дискретными и тремя аналоговыми входами, одним дискретным/аналоговым и двумя релейными выходами.

Основными функциями преобразователя частоты являются:

- защита двигателя и преобразователя;
- линейные S-, U-образные и индивидуальные кривые разгона-торможения;
- работа в режиме "быстрее-медленнее";
- 16 предварительно заданных скоростей;
- ПИ-регулятор и задания для него;
- двух- и трехпроводное управление;
- логика управления тормозом;
- автоматический захват с поиском скорости и повторный пуск;
- конфигурирование неисправностей и типов остановки;
- сохранение конфигурации в памяти ПЧ;

Несколько функций могут быть назначены на один и тот же дискретный вход.

Дополнительное оборудование

Преобразователь частоты Altivar 31 может быть оснащен следующим дополнительным оборудованием:

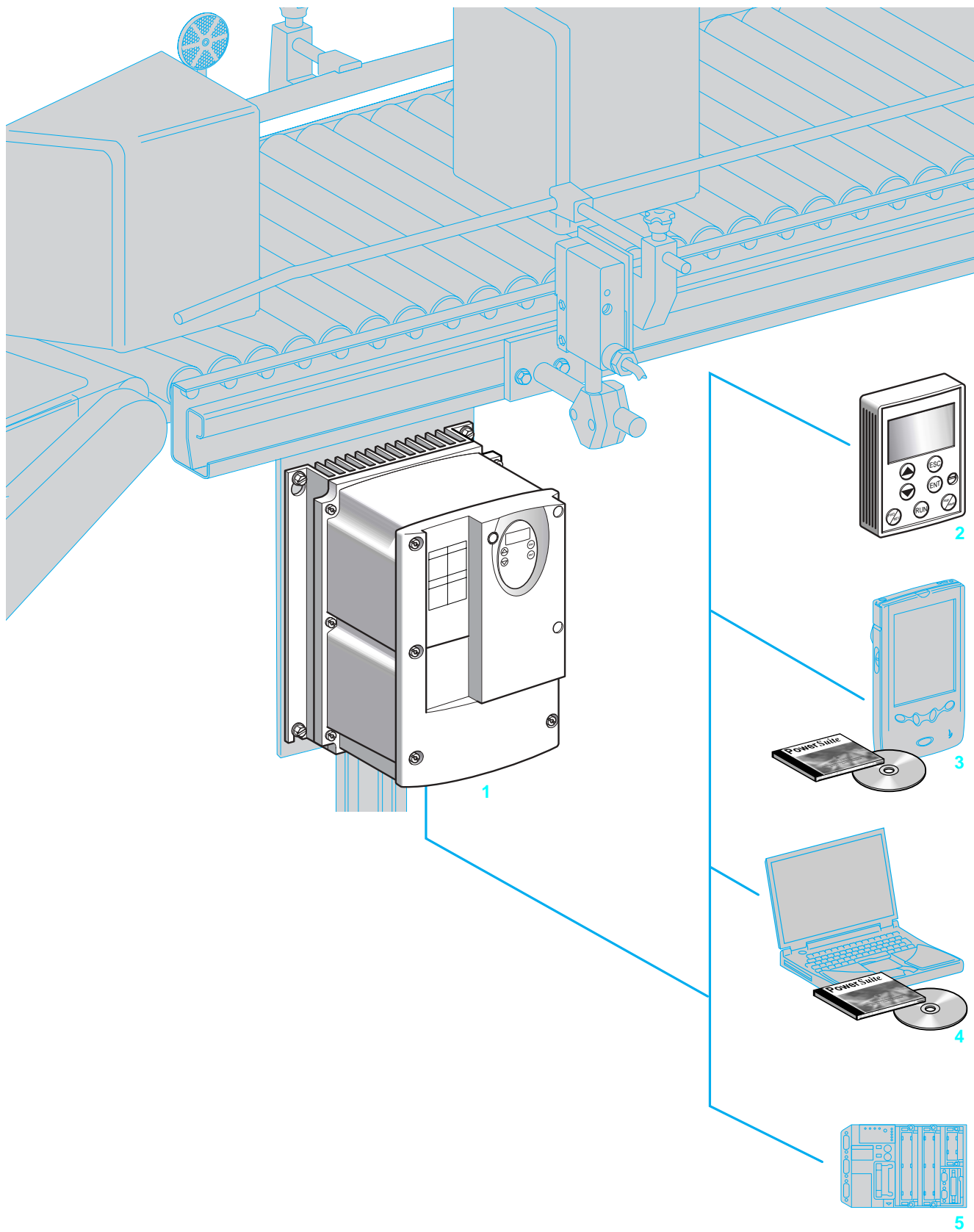
- тормозные сопротивления;
- сетевые дроссели;
- входные фильтры подавления радиопомех и выходные фильтры;
- пластина для установки на профильной рейке \perp Г;
- комплект для соответствия нормам UL типа 1;
- пластина для замены преобразователя Altivar 28.

Информация о дополнительном диалоговом и коммуникационном оборудовании **4, 5, 6, 7**, предназначенном для ПЧ, приведена на стр. 7 и 8.

Преобразователи частоты для асинхронных двигателей

Altivar 31

Комплектный преобразователь



Преобразователи частоты для асинхронных двигателей

Altivar 31

Комплектный преобразователь

Применение

Преобразователь частоты Altivar 31 в защитном кожухе отвечает требованиям применений для которых необходимы:

- степень защиты IP 55 для тяжелых условий эксплуатации;
- комплектное устройство, готовое для управления двигателем.

Комплектный ПЧ может устанавливаться в непосредственной близости от двигателя.

В защитном кожухе монтируются ПЧ мощностью от 0,18 до 4 кВт.

Возможны два типа сетевого питания:

- однофазное 200 - 240 В для двигателей от 0,18 до 2,2 кВт;
- трехфазное 380 - 500 В для двигателей от 0,37 до 4 кВт.

Комплектный преобразователь частоты для индивидуального применения

Данное предложение позволяет расширить диалоговые возможности комплектных преобразователей.

Защитный кожух исполнения IP 55 может оснащаться:

- преобразователем частоты с внешним радиатором;
- съемными крышками для установки следующих компонентов:

7 разъединитель типа Vario или автоматический выключатель типа GV2;

8 3 кнопки и/или лампы с пластиковым основанием \varnothing 22 мм и 1 потенциометр для задания скорости;

9 гнездо для подключения разъема RJ45 с кабелем исполнения IP 55;

10 уплотнители для кабелей.

Информация об оборудовании (преобразователе частоты, автоматическом выключателе, контакторе) для реализации функции управления двигателем приведена на стр. 28 и 29.

Например:

- 3-полюсный разъединитель типа Vario (V●● + KC● 1●Z);
- трехпозиционный переключатель с фиксированными состояниями XB5 D33;
- светодиод XB5 AV●●;
- потенциометр 2,2 кОм.

Это оборудование может быть выбрано по каталогам "Пускорегулирующая аппаратура" и "Устройства управления и сигнализации".

Все комплектующие должны заказываться отдельно и их монтаж осуществляется непосредственно Заказчиком.

Электромагнитная совместимость ЭМС

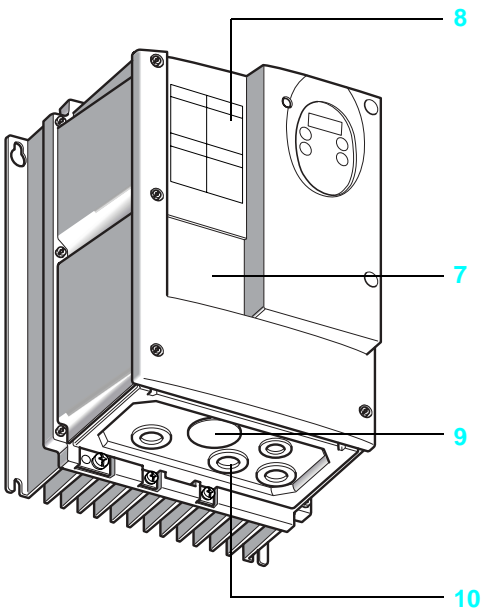
Встроенные в комплектные ПЧ **ATV 31C●●M2** и **ATV 31C●●N4** входные фильтры ЭМС от наведенных и излучаемых помех класса А упрощают их установку и уменьшают затраты на приведение преобразователей в соответствие с маркировкой СЕ.

Дополнительное оборудование

Комплектный преобразователь частоты Altivar 31 может быть оснащен следующим дополнительным оборудованием:

- тормозное сопротивление;
- сетевой дроссель;
- соединитель RJ45 с кабелем IP 55.

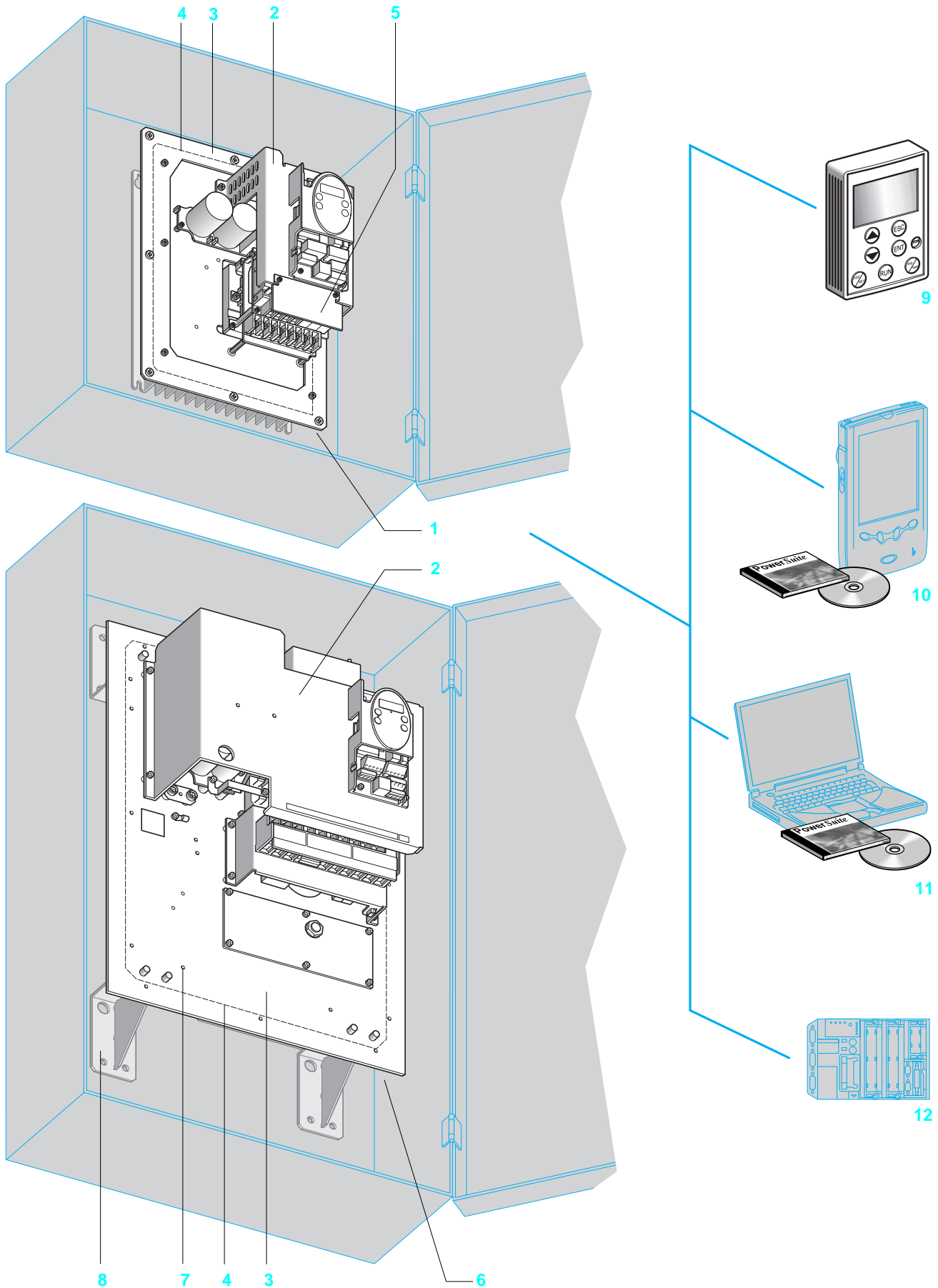
Информация о дополнительном диалоговом и коммуникационном оборудовании **4, 5, 6, 7**, предназначенном для ПЧ, приведена на стр. 7 и 8.



Преобразователи частоты для асинхронных двигателей

Altivar 31

Безкорпусный преобразователь частоты



Преобразователи частоты для асинхронных двигателей

Altivar 31

Безкорпусный преобразователь частоты

Применение

Безкорпусный преобразователь частоты - это новый конструктивный вариант в серии преобразователей частоты Altivar 31.

Безкорпусный ПЧ включает в себя:

- элементы ПЧ Altivar 31 (радиатор, силовой и управляющий блоки);
- фильтр ЭМС;
- установочные механические детали;
- герметическое уплотнение для эксплуатации ПЧ в тяжелых условиях (IP55).

Все оборудование устанавливается на металлическом основании без защитного корпуса.

Безкорпусный ПЧ Altivar 31 может встраиваться в защитный кожух, шкаф или монтироваться на корпус механизма.

Безкорпусный ПЧ поставляется для двигателей мощностью от 0,18 до 15 кВт.

Возможны два типа сетевого питания:

- однофазное 200 - 240 В для двигателей от 0,18 до 2,2 кВт;
- трехфазное 380 - 500 В для двигателей от 0,37 до 15 кВт.

Электромагнитная совместимость ЭМС

Встроенные в ПЧ **ATV 31K00M2** и **ATV 31K00N4** входные фильтры ЭМС от наведенных и излучаемых помех класса А упрощают их установку и уменьшают затраты на приведение преобразователей в соответствие с маркировкой СЕ. Они рассчитаны для соответствия нормам МЭК/EN61800-3 для жилой и промышленной сфер.

Описание

- Безкорпусный ПЧ для мощностей ≤ 4 кВт **1**

Комплектуемые ПЧ Altivar 31 (радиатор, силовой и управляющий блоки) фиксируются с помощью установочных защитных механических деталей **2**.

Металлическое основание **3** крепится к радиатору и служит опорой для установки оборудования.

Уплотнители **4** по контуру пластины обеспечивают полную герметизацию.

Безкорпусный ПЧ крепится на основание в шкафу или защитном кожухе с помощью пластины.

Силовые клеммы защищены **5** (IP 20).

- Безкорпусный ПЧ для мощностей $\geq 5,5$ кВт **6**

Комплектуемые ПЧ Altivar 31 (радиатор, силовой и управляющий блоки) фиксируются с помощью установочных защитных механических деталей **2**.

Металлическое основание **3** оснащено кронштейнами **8** для крепления в шкафу или защитном кожухе.

Уплотнители **4** по контуру пластины обеспечивают полную герметизацию.

С задней части пластины под радиатором установлены два вентилятора.

Дополнительные крепежные отверстия **7** предусмотрены для установки дополнительной аппаратуры (автоматического выключателя GV2, разъединителя Varío, контакторов, вспомогательной пластины и т.д.).

Безкорпусные ПЧ поставляются:

- с шаблоном для просверливания или пробивания отверстий с целью облегчения установки;
- руководством по эксплуатации со всеми необходимыми рекомендациями по установке.

Принадлежности

Безкорпусный ПЧ может оснащаться дополнительными принадлежностями:

- тормозные сопротивления;
- сетевые дроссели.

Информация о дополнительном диалоговом и коммуникационном оборудовании **4, 5, 6, 7**, предназначенном для ПЧ, приведена на стр. 7 и 8.

Преобразователи частоты для асинхронных двигателей

Altivar 31

Диалоговые функции

К диалоговым средствам преобразователя Altivar 31 относятся:

- выносной терминал;
- диалоговые средства PowerSuite;
- мост Ethernet/Modbus;
- коммуникационные шлюзы.

Диалоговые средства предоставляют возможность конфигурирования, настройки, управления и сигнализации преобразователя частоты.

Выносной терминал

Преобразователь Altivar 31 может быть соединен с выносным терминалом.

Выносной терминал может быть установлен на дверце шкафа в защитном чехле со степенью защиты IP 65 на лицевой поверхности.

Терминал дает доступ к тем же функциям, что и встроенные в ПЧ экран и клавиши (см. стр. 3).

Он может использоваться с целью:

- дистанционного управления, настройки и конфигурирования ПЧ;
- дистанционной видимой сигнализации;
- сохранения и загрузки пользовательских конфигураций (возможность сохранения в памяти 4 конфигураций).

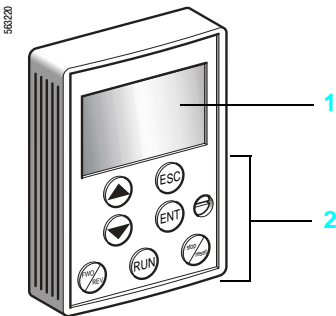
Описание

1 Экран:

- 4 семисегментных индикатора, видимых с 5 м;
- отображение числовых значений и кодов;
- сохранение в памяти сопровождается миганием отображения;
- мигающая сигнализация указывает на неисправность ПЧ.

2 Использование клавиш:

- клавиши прокрутки, ENT и ESC для настройки и конфигурирования;
- клавиша FWD/REV: изменение направления вращения двигателя;
- клавиша RUN: команда пуска двигателя;
- клавиша STOP/RESET: команда остановки двигателя или сброс неисправностей преобразователя.



563019



Программные средства PowerSuite

Диалоговые средства PowerSuite обеспечивают:

- отображение сообщений на нескольких языках;
- подготовку всех настроек без необходимости подключения ПЧ Altivar к ПК;
- сохранение конфигурации и настроек на дискете или жестком диске, а также возможность их дистанционной загрузки в ПЧ;
- возможность распечатки результатов;
- считывание данных конфигурации ПЧ Altivar 28 для их загрузки в преобразователь Altivar 31.

Более полную информацию см. в приложении к каталогам по приводной технике:
www.schneider-electric.ru.

563016



174 CEV 300 10

Мост Ethernet/Modbus

Преобразователь Altivar 31 может подключаться к сети Ethernet через мост Ethernet/Modbus. Связь через Ethernet предназначена в основном для применений требующих:

- координации между программируемыми контроллерами;
- локального или централизованного контроля;
- связи с информационной системой управления производством;
- связи с удаленными входами/выходами;
- связи с устройствами промышленного контроля.

См. стр. 26 и 27.

563017



LUF P1

Коммуникационные шлюзы

Преобразователь Altivar 31 может подключаться к различным коммуникационным сетям с помощью следующих шлюзов:


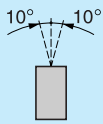
- Fipio/Modbus;
- DeviceNet/Modbus;
- Profibus DP/Modbus.

См. стр. 26 и 27.

563018



LA9 P307

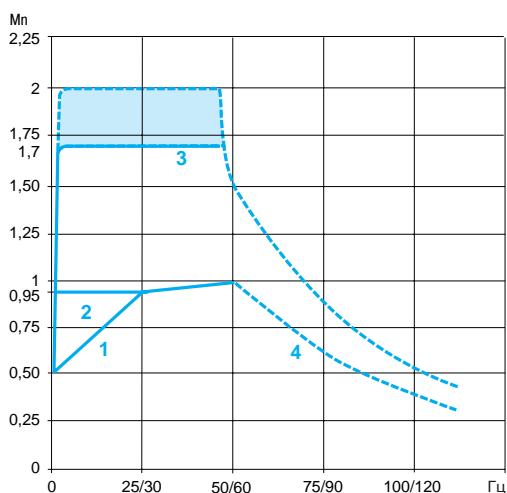
Условия эксплуатации			
Соответствие стандартам		Преобразователи частоты Altivar 31 разработаны в соответствии с самыми строгими стандартами и рекомендациями, касающимися промышленного оборудования (МЭК, EN), а именно: системы низкого напряжения EN 50178, помехозащитность ЭМС, наведенные и излучаемые помехи	
Помехозащитность ЭМС		<ul style="list-style-type: none"> ■ МЭК/EN 61000-4-2 уровень 3; ■ МЭК/EN 61000-4-3 уровень 3; ■ МЭК/EN 61000-4-4 уровень 4; ■ МЭК/EN 61000-4-5 уровень 3; ■ МЭК/EN 61800-3, условия эксплуатации 1 и 2 	
Наведенные и излучаемые помехи ЭМС для преобразователей			
Все изделия		■ МЭК/EN 61800-3, условия эксплуатации: 2 (промышленный сектор) и 1 (жилой сектор) при ограниченном распределении	
ATV 31H018M2...HU15M2 ATV 31C018M2...CU15M2 ATV 31H037N4...HU40N4 ATV 31C037N4...CU40N4		■ EN 55011 класс А группа 1, EN 61800-3 категория С2 С дополнительным фильтром ЭМС: ■ EN 55022 класс В группа 1, EN 61800-3 категория С1	
ATV 31HU22M2, ATV 31CU22M2 ATV 31HU55N4...HD15N4		■ EN 55011 класс А группа 2, EN 61800-3 категория С3 С дополнительным фильтром ЭМС (1): ■ EN 55022 класс А группа 1, EN 61800-3 категория С2; ■ EN 55022 класс В группа 1, EN 61800-3 категория С1	
ATV 31H018M3X...HD15M3X ATV 31H075S6X...HD15S6X		С дополнительным фильтром ЭМС (1): ■ EN 55011 класс А группа 1, EN 61800-3 категория С2; ■ EN 55022 класс В группа 1, EN 61800-3 категория С1	
Маркировка СЕ		Преобразователи имеют маркировку СЕ соответствия Европейским директивам по низкому напряжению (73/23/СЕЕ и 93/68/СЕЕ) и стандартам по ЭМС (89/336/СЕЕ)	
Сертификация изделий		UL, CSA, NOM 117 и C-Tick	
Степень защиты	ATV 31H●●●M2, ATV 31H●●●N4 ATV 31H●●●M3X, ATV 31H●●●S6X ATV 31C●●●M2, ATV 31C●●●N4	<ul style="list-style-type: none"> ■ IP 31 и IP 41 на верхней части и IP 21 на уровне клеммников подключения ■ IP 20 без защитной наклейки на верхней части корпуса ■ IP 55 	
Степень загрязнения		2	
Климатическое исполнение		TC	
Вибростойкость	ПЧ без дополнительной рейки 	В соответствии с МЭК/EN 60068-2-6: 1,5 мм, пиковое значение от 3 до 13 Гц, 1 г для 13 до 150 Гц	
Ударостойкость		15 г в течение 11 мс в соответствии с МЭК/EN 60068-2-27	
Относительная влажность		% От 5 до 95 без конденсации и каплеобразования в соответствии с МЭК 60068-2-3	
Температура окружающей среды вблизи устройства	При хранении	°C От - 25 до + 70	
	При работе	ATV 31H●●●	°C От - 10 до + 50 без уменьшения мощности с защитной наклейкой на верхней части ПЧ От - 10 до + 60 с уменьшением мощности без защитной наклейки на верхней части ПЧ (см. соответствующие кривые на стр. 36)
		ATV 31C●●●, ATV 31K●●●	°C От - 10 до + 40 без уменьшения мощности
Максимальная рабочая высота		м 1000 без уменьшения мощности (свыше уменьшайте значение тока на 1 % на каждые дополнительные 100 м)	
Рабочее положение Максимальный постоянный угол отклонения от вертикальной позиции			

Характеристики привода		
Диапазон изменения выходной частоты	Гц	От 0 до 500
Частота коммутации	кГц	От 2 до 16, настраиваемая при работе
Диапазон регулирования скорости		50
Переходный перегрузочный момент		От 170 до 200 % номинального момента двигателя (типичное значение)
Тормозной момент	С тормозным сопротивлением	100 % номинального момента двигателя (типичное значение) в установившемся режиме и до 150 % в течение 60 с
	Без тормозного сопротивления	Значение номинального момента двигателя (типичное значение) в зависимости от типоразмера: 30 % > ATV 31●U15●● 50 % ≤ ATV 31●U15●● 100 % ≤ ATV 31●075●● 150 % ≤ ATV 31●018M2
Максимальный переходный ток		150 % номинального тока двигателя в течение 60 с (типичное значение)
Закон управления "напряжение/частота"		
Векторное управление потоком без датчика с широтноимпульсной модуляцией (ШИМ) выходного напряжения Заводская настройка для большинства приложений с постоянным моментом нагрузки Возможный выбор: специальные законы для насосов и вентиляторов, энергосберегающий режим или пропорциональный закон U/f для специальных двигателей		
Коэффициент усиления контура регулирования частоты		
Заводская настройка параметров замкнутого контура регулирования частоты Возможна коррекция для механизмов с большим моментом сопротивления или большой инерционностью, или для механизмов с быстродействующими циклами		
Компенсация скольжения		
Автоматическая, не зависящая от типа нагрузки. Возможна настройка или отключение		

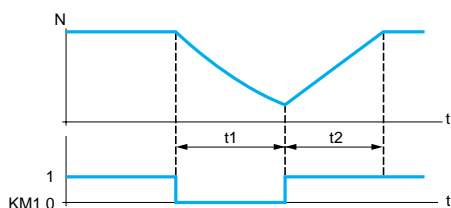
(1) Для уточнения допустимой длины кабеля см. таблицу на стр. 23.

Электрические характеристики			
Сетевое питание	Напряжение	В	От (200 - 15 %) до (240 + 10 %), однофазное для ATV 31●●●●M2● От (200 - 15 %) до (240 + 10 %), трехфазное для ATV 31●●●●M3X От (380 - 15 %) до (500 + 10 %), трехфазное для ATV 31●●●●N4● От (525 - 15 %) до (600 + 10 %), трехфазное для ATV 31●●●●S6X
	Частота	Гц	От (50 - 5 %) до (60 + 5 %)
Ожидаемый ток к.з.	Для преобразователей ATV 31●●●●M2	A	≤ 1000 (к.з. в точке подключения) для однофазного питания
	ATV 31H018M3X...HU40M3X, ATV 31●037N4...●U40N4, ATV 31H075S6X...HU40S6X	A	≤ 5000 (к.з. в точке подключения) для трехфазного питания
	ATV 31HU55M3X...HD15M3X, ATV 31HU55N4...HD15N4, ATV 31KU55N4...KD15N4, ATV 31HU55S6X...HD15S6X	A	≤ 22000 (к.з. в точке подключения) для трехфазного питания
Выходное напряжение			Максимальное напряжение равно напряжению сети
Макс. сечение проводников и момент затягивания при подключении питания, двигателя, тормозного сопротивления и звена постоянного тока	Для преобразователей ATV 31H018M2...H075M2, ATV 31H018M3X...HU15M3X		2,5 мм ² (AWG 14) 0,8 Н·м
	ATV 31HU11M2...HU22M2, ATV 31HU22M3X...HU40M3X, ATV 31H037N4...HU40N4, ATV 31H075S6X...HU40S6X		5 мм ² (AWG 10) 1,2 Н·м
	ATV 31HU55M3X, HU75M3X, ATV 31HU55N4, HU75N4, ATV 31HU55S6X, HU75S6X		16 мм ² (AWG 6) 2,2 Н·м
	ATV 31HD11M3X, HD15M3X, ATV 31HD11N4, HD15N4, ATV 31HD11S6X, HD15S6X		25 мм ² (AWG 3) 4 Н·м
Электрическая изоляция			Гальваническая развязка между силовой цепью и управлением (входы, выходы, источники питания)
Наличие внутренних источников			Защищенные от коротких замыканий и перегрузок: - 1 источник +10 В (0, + 8 %) для задающего потенциометра (от 2,2 до 10 кОм), максимальный ток 10 мА; - 1 источник + 24 В (от 19 до 30 В) для входов управления, максимальный ток 100 мА
Конфигурируемые аналоговые входы			3 аналоговых конфигурируемых входа AI1, AI2, AI3: ■ AI: аналоговый вход по напряжению 0-10 В, полное сопротивление 30 кОм, максимально допустимое напряжение 30 В; ■ AI2: аналоговый вход по напряжению двухполярный ±10 В, полное сопротивление 30 кОм, максимально допустимое напряжение 30 В; ■ AI3: аналоговый вход по току X-Y мА с программированием X и Y от 0 до 20 мА, полное сопротивление 250 Ом, максимально допустимое напряжение 30 В AIP: задающий потенциометр только для ПЧ ATV31●●●●A Время дискретизации < 8 мс Разрешение 10 бит Точность ± 4,3 % Линейность ± 0,2% максимального значения Использование: - < 100 м с экранированным кабелем; - < 25 м с неэкранированным кабелем
Аналоговый выход, конфигурируемый по напряжению, току или в качестве дискретного выхода			1 аналоговый конфигурируемый выход по напряжению или по току: ■ AOC: аналоговый выход по току 0 -20 мА, максимальное сопротивление нагрузки 800 Ом; ■ AOV: аналоговый выход по напряжению 0, +10 В, минимальное сопротивление нагрузки 470 Ом Разрешение 8 бит Точность ± 1 % Линейность ± 0,2% Только аналоговый выход по току AOC конфигурируется в качестве дискретного выхода ■ AOC: дискретный выход 24 В, до 20 мА Время дискретизации < 8 мс
Конфигурируемые релейные выходы	R1A, R1B, R1C		1 релейный выход с переключающим контактом Минимальная переключающая способность: 10 мА для 5 В пост. тока Максимальная переключающая способность: ■ при активной нагрузке (cos φ = 1): 5 А для 250 В пер. тока или 30 В пост. тока; ■ при индуктивной нагрузке (cos φ = 0,4 и L/R = 7 мс): 2 А для 250 В пер. тока или 30 В пост. тока Время дискретизации < 8 мс Количество коммутаций: 100000
	R2A, R2B		1 релейный выход с НО контактом, контакт разомкнут при неисправности Минимальная переключающая способность: 10 мА для 5 В пост. тока Максимальная переключающая способность: ■ при активной нагрузке (cos φ = 1): 5 А для 250 В пер. тока или 30 В пост. тока; ■ при индуктивной нагрузке (cos φ = 0,4 и L/R = 7 мс): 2 А для 250 В пер. тока или 30 В пост. тока Время дискретизации < 8 мс Количество коммутаций: 100000

Электрические характеристики (продолжение)			
Дискретные входы LI			6 назначаемых дискретных входов Полное сопротивление 3,5 кОм Питание внутреннее + 24 В или внешнее 24 В (от 19 до 30 В) Максимальный ток потребления: 100 мА Время дискретизации < 4 мс Многokратное назначение позволяет совмещать несколько функций на один вход (например: LI1 - вперед и заданная скорость 2, LI3 - назад и заданная скорость 3)
	Положительная логика		Состояние 0, если < 5 В или дискретный вход не подключен, состояние 1, если > 11 В
	Отрицательная логика		Состояние 0, если > 19 В или дискретный вход не подключен, состояние 1, если < 13 В
	Положение CL1		Подключение к выходу программируемых контроллеров (см. схему на стр. 34)
Макс. сечение проводников и момент затягивания при подключении входов/выходов			2,5 мм ² (AWG 14) 0,6 Н·м
Кривые разгона и торможения			Форма кривых: <ul style="list-style-type: none"> ■ линейная с отдельной настройкой от 0,1 до 999,9 с; ■ S-, U-образная или индивидуальная. Автоматическая адаптация темпов торможения при превышении перегрузочной способности, возможно запрещение такой адаптации (использование тормозного модуля)
Торможение до полной остановки			Динамическое торможение: <ul style="list-style-type: none"> ■ при подаче сигнала на назначаемый дискретный вход; ■ автоматически при уменьшении частоты ниже 0,5 Гц в течение 0 - 30 с или постоянно, ток настраивается от 0 до 1,2 In
Основные защиты и характеристики безопасности преобразователя частоты			<ul style="list-style-type: none"> ■ Тепловая защита от перегрева ■ Защита от коротких замыканий между выходными фазами ■ Защита от обрыва фазы сетевого питания ■ Защита от обрыва фазы питания двигателя ■ Защита от перегрузки по току между выходными фазами и землей ■ Цепи защиты от повышенного или пониженного напряжения питания ■ Функция защиты от потери фазы для трехфазного питания
Защита двигателя (см. стр. 56)			Тепловая защита, встроенная в ПЧ и реализуемая с помощью постоянного расчета значения I ^{2t}
Электрическая прочность	Между силовыми цепями и землей		2040 В пост. тока для ПЧ ATV 31●●●●M2 и M3X, 2410 В пост. тока для ПЧ ATV 31●●●●N4, 2550 В пост. тока для ПЧ ATV 31●●●●S6X
	Между цепями управления и силовыми цепями		2880 В пер. тока для ПЧ ATV 31●●●●M2 и M3X, 3400 В пер. тока для ПЧ ATV 31●●●●N4, 3600В пер. тока для ПЧ ATV 31●●●●S6X
Сопротивление изоляции цепи заземления		МОм	> 500 (электрическая изоляция) при 500 В постоянного тока в течение 1 мин
Сигнализация			1 красный светодиод на передней панели: светодиод горит - Altivar под напряжением Кодированное отображение с помощью 4 семисегментных индикаторов с отображением состояния обмена по протоколу CANopen (RUN и ERR)
Разрешение по частоте	Экран	Гц	0,1
	Аналоговые входы	Гц	0,1 до 100 Гц (расчет - (верхняя скорость - нижняя скорость) /1024)
Запаздывание при изменении задания		мс	5
Коммуникационные возможности			Modbus и CANopen встроены в ПЧ и доступны с помощью соединителя типа RJ45
	Modbus		Многооточечный последовательный интерфейс RS 485: <ul style="list-style-type: none"> ■ Modbus в режиме RTU; ■ возможности: коды функций 03, 06, 16, 23 и 43; ■ широковещательная передача; ■ адресация: адрес ПЧ конфигурируется с помощью встроенного терминала от 1 до 247; ■ максимальное количество подключаемых ПЧ Altivar 31: 31 преобразователь (2 согласующих резистора по 470 Ом); ■ скорость передачи: 4800, 9600 или 19200 бит/с Используется для подключения: <ul style="list-style-type: none"> ■ выносного терминала (дополнительно); ■ программных средств PowerSuite; ■ программируемого контроллера; ■ микропроцессорной карты; ■ персонального компьютера
	CANopen		Для подключения ПЧ ATV31 к шине CANopen используйте адаптор VW3 CANTAP2 <ul style="list-style-type: none"> ■ Возможности: <ul style="list-style-type: none"> □ неявный обмен пакетами данных (PDO - Process Data Object): <ul style="list-style-type: none"> - 2 PDO в зависимости от скоростного режима DSP 402; - 2 PDO конфигурируемых (данные и тип передачи); - PDO могут передаваться между подчиненными устройствами. □ явный обмен пакетами данных (SDO - Service Data Object): <ul style="list-style-type: none"> - 1 SDO на прием и 1 SDO на передачу; □ сообщения инициализации, аварийные сообщения, сообщения о состоянии узла и устройств приема и передачи, синхронизация и NMT ■ Адресация: адрес ПЧ конфигурируется с помощью встроенного терминала от 1 до 127 ■ Максимальное количество подключаемых ПЧ Altivar 31: 127 преобразователей ■ Скорость передачи: 10, 20, 50, 125, 250, 500 кбит/с или 1 Мбит/с



- 1 Двигатель с естественной вентиляцией: полезный установившийся момент (1)
- 2 Двигатель с принудительной вентиляцией: полезный установившийся момент
- 3 Перегрузочный переходный момент от 1,7 до 2 Мн
- 4 Момент на скорости выше номинальной при постоянной мощности (2)



Характеристики момента (типичные кривые)

Нижеприведенные кривые соответствуют установившемуся и переходному перегрузочным моментам для двигателя с естественной или принудительной вентиляцией. Различие заключается в способности двигателя развивать значительный момент при скорости ниже половины номинальной.

Особые случаи применения

Двигатель, мощность которого меньше мощности преобразователя

Преобразователь частоты может запитывать любой двигатель, мощность которого меньше рекомендуемой для данного преобразователя частоты.

Если мощность двигателя немного превышает номинальную мощность преобразователя, следует убедиться, что потребляемый ток не превышает значения длительного выходного тока преобразователя.

Испытание с двигателем малой мощности или без двигателя

Преобразователь частоты может быть проверен в условиях испытаний или обслуживания без необходимости подключения к двигателю требуемой для ПЧ мощности (особенно для преобразователей большой мощности). Такое применение требует деактивации функции определения обрыва фазы двигателя.

Параллельное подключение двигателей

Номинальный ток преобразователя частоты должен быть больше или равен сумме токов двигателей, подключенных к данному преобразователю.

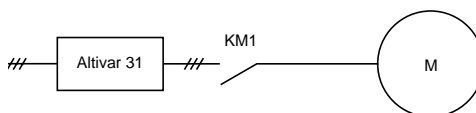
В этом случае следует обеспечить внешнюю тепловую защиту для каждого двигателя при помощи терморезисторов или термореле перегрузки типа LR2 (биметаллическое реле), выбранного для 1,2 In двигателя.

Если количество двигателей, включаемых параллельно, больше или равно трем, то между преобразователем и двигателями рекомендуется поставить трехфазный дроссель.

Переключение двигателя на выходе преобразователя

Переключение может осуществляться как при заблокированном, так и при работающем ПЧ. Во время переключения на ходу (ПЧ разблокирован) двигатель разгоняется от начальной до выбранной скорости без удара, с заданным темпом. В этом случае необходимо сконфигурировать функцию **Подхват на ходу** и активировать функцию, допускающую наличие выходного контактора.

Пример: отключение выходного контактора



t1: торможение без темпа (остановка на выбеге)

t2: разгон с заданным темпом

Типовые области применения: аварийное отключение на выходе преобразователя. Функция обхода (by-pass), параллельное подключение двигателей.

(1) При мощностях ≤ 250 Вт ухудшение параметров менее значительно (20 % вместо 50 % на очень низкой частоте).

(2) Номинальная частота двигателя и максимальная выходная частота могут настраиваться в диапазоне от 40 до 500 Гц.

Примечание: проконсультируйтесь у изготовителя выбранного двигателя о его механических возможностях при работе на повышенной скорости.

Преобразователи частоты для асинхронных двигателей Altivar 31

Преобразователи с радиаторами (диапазон частоты от 0,5 до 500 Гц)

Двигатель		Сеть				Altivar 31			№ по каталогу (5)	Масса
Мощность, указанная на заводской табличке (1)	л.с.	Линейный ток (2)		Полная мощность	Макс. линейный ток к.з. (4)	Ном. ток ПЧ при 4 кГц	Макс. переходный ток в течение 60 с	Мощность, рассеиваемая при ном. нагрузке		
		при U1	при U2 (3)							
Однофазное напряжение питания: 200-240 В, 50/60 Гц, со встроенными фильтрами ЭМС										
0,18	0,25	3,0	2,5	0,6	1	1,5	2,3	24	ATV 31H018M2 (6)	1,500
0,37	0,5	5,3	4,4	1	1	3,3	5	41	ATV 31H037M2 (6)	1,500
0,55	0,75	6,8	5,8	1,4	1	3,7	5,6	46	ATV 31H055M2 (6)	1,500
0,75	1	8,9	7,5	1,8	1	4,8	7,2	60	ATV 31H075M2 (6)	1,500
1,1	1,5	12,1	10,2	2,4	1	6,9	10,4	74	ATV 31HU11M2 (6)	1,800
1,5	2	15,8	13,3	3,2	1	8	12	90	ATV 31HU15M2 (6)	1,800
2,2	3	21,9	18,4	4,4	1	11	16,5	123	ATV 31HU22M2 (6)	3,100



ATV 31H037M2

Трехфазное напряжение питания: 200-240 В, 50/60 Гц, без встроенных фильтров ЭМС (7)

0,18	0,25	2,1	1,9	0,7	5	1,5	2,3	23	ATV 31H018M3X (6)	1,300
0,37	0,5	3,8	3,3	1,3	5	3,3	5	38	ATV 31H037M3X (6)	1,300
0,55	0,75	4,9	4,2	1,7	5	3,7	5,6	43	ATV 31H055M3X (6)	1,300
0,75	1	6,4	5,6	2,2	5	4,8	7,2	55	ATV 31H075M3X (6)	1,300
1,1	1,5	8,5	7,4	3	5	6,9	10,4	71	ATV 31HU11M3X (6)	1,700
1,5	2	11,1	9,6	3,8	5	8	12	86	ATV 31HU15M3X (6)	1,700
2,2	3	14,9	13	5,2	5	11	16,5	114	ATV 31HU22M3X (6)	1,700
3	-	19,1	16,6	6,6	5	13,7	20,6	146	ATV 31HU30M3X (6)	2,900
4	5	24,2	21,1	8,4	5	17,5	26,3	180	ATV 31HU40M3X (6)	2,900
5,5	7,5	36,8	32	12,8	22	27,5	41,3	292	ATV 31HU55M3X (6)	6,400
7,5	10	46,8	40,9	16,2	22	33	49,5	388	ATV 31HU75M3X (6)	6,400
11	15	63,5	55,6	22	22	54	81	477	ATV 31HD11M3X (6)	10,500
15	20	82,1	71,9	28,5	22	66	99	628	ATV 31HD15M3X (6)	10,500



ATV 31HU40M3X

Трехфазное напряжение питания: 380-500 В, 50/60 Гц, со встроенными фильтрами ЭМС

0,37	0,5	2,2	1,7	1,5	5	1,5	2,3	32	ATV 31H037N4 (6)	1,800
0,55	0,75	2,8	2,2	1,8	5	1,9	2,9	37	ATV 31H055N4 (6)	1,800
0,75	1	3,6	2,7	2,4	5	2,3	3,5	41	ATV 31H075N4 (6)	1,800
1,1	1,5	4,9	3,7	3,2	5	3	4,5	48	ATV 31HU11N4 (6)	1,800
1,5	2	6,4	4,8	4,2	5	4,1	6,2	61	ATV 31HU15N4 (6)	1,800
2,2	3	8,9	6,7	5,9	5	5,5	8,3	79	ATV 31HU22N4 (6)	3,100
3	-	10,9	8,3	7,1	5	7,1	10,7	125	ATV 31HU30N4 (6)	3,100
4	5	13,9	10,6	9,2	5	9,5	14,3	150	ATV 31HU40N4 (6)	3,100
5,5	7,5	21,9	16,5	15	22	14,3	21,5	232	ATV 31HU55N4 (6)	6,500
7,5	10	27,7	21	18	22	17	25,5	269	ATV 31HU75N4 (6)	6,500
11	15	37,2	28,4	25	22	27,7	41,6	397	ATV 31HD11N4 (6)	11,000
15	20	48,2	36,8	32	22	33	49,5	492	ATV 31HD15N4 (6)	11,000



ATV 31HU75N4

Трехфазное напряжение питания: 525-600 В, 50/60 Гц, без фильтров ЭМС (7)

0,75	1	8	2,4	2,5	5	1,7	2,6	36	ATV 31H075S6X	1,700
1,5	2	8	4,2	4,4	5	2,7	4,1	48	ATV 31HU15S6X	1,700
2,2	3	6,4	5,6	5,8	5	3,9	5,9	62	ATV 31HU22S6X	2,900
4	5	10,7	9,3	9,7	5	6,1	9,2	94	ATV 31HU40S6X	2,900
5,5	7,5	16,2	14,1	15	22	9	13,5	133	ATV 31HU55S6X	6,200
7,5	10	21,3	18,5	19	22	11	16,5	165	ATV 31HU75S6X	6,200
11	15	27,8	24,4	25	22	17	25,5	257	ATV 31HD11S6X	10,000
15	20	36,4	31,8	33	22	22	33	335	ATV 31HD15S6X	10,000



ATV 31HD15N4

- (1) Данные мощности приведены для максимальной частоты коммутации 4 кГц, в продолжительном режиме работы. Частота коммутации настраивается от 2 до 16 кГц.
Свыше 4 кГц номинальный ток преобразователя должен быть уменьшен и номинальный ток двигателя не должен превышать этого значения: см. кривую уменьшения мощности на стр. 36.
- (2) Типовое значение без добавочного дросселя для 4-полюсного двигателя и максимальной частоты коммутации для максимального ожидаемого линейного тока.
- (3) Номинальное напряжение питания: от U1 до U2 (200-240 В; 380-500 В; 525-600 В).
- (4) Если линейный ток к.з. превышает значения, приведенные в таблице, то добавьте сетевой дроссель, см. стр. 21.
- (5) Для заказа преобразователя, предназначенного для управления намоточным устройством, добавьте Т в конце каталожного номера.
- (6) Есть возможность заказа ПЧ с задающим потенциометром. В этом случае добавьте А в конце каталожного номера выбранного преобразователя (например: ATV 31H018M2A).
- (7) Дополнительный фильтр ЭМС, см. стр. 22 и 23.

31/22



ATV 31C/H●●●●

ПЧ в защитном кожухе с индивидуальной комплектацией (диапазон частоты от 0,5 до 500 Гц)

Двигатель		Сеть				Altivar 31				
Мощность, указанная на заводской табличке (1)		Линейный ток (2)		Полная мощность	Макс. линейный ток к.з. (3)	Ном. ток ПЧ при 4 кГц	Макс. переходный ток в течение 60 с	Мощность, рассеиваемая при ном. нагрузке	№ по каталогу (4)	Масса
		при U1	при U2							
кВт	л.с.	А	А	кВА	кА	А	А	Вт		кг
Однофазное напряжение питания: 200-240 В (5), 50/60 Гц, со встроенными фильтрами ЭМС										
0,18	0,25	3	2,5	0,6	1	1,5	2,3	24	ATV 31C018M2	6,300
0,37	0,5	5,3	4,4	1	1	3,3	5	41	ATV 31C037M2	6,300
0,55	0,75	6,8	5,8	1,4	1	3,7	5,6	46	ATV 31C055M2	6,300
0,75	1	8,9	7,5	1,8	1	4,8	7,2	60	ATV 31C075M2	6,300
1,1	1,5	12,1	10,2	2,4	1	6,9	10,4	74	ATV 31CU11M2	8,800
1,5	2	15,8	13,3	3,2	1	8	12	90	ATV 31CU15M2	8,800
2,2	3	21,9	18,4	4,4	1	11	16,5	123	ATV 31CU22M2	10,700
Трехфазное напряжение питания: 380-500 В (5), 50/60 Гц, со встроенными фильтрами ЭМС										
0,37	0,5	2,2	1,7	1,5	5	1,5	2,3	32	ATV 31C037N4	8,800
0,55	0,75	2,8	2,2	1,8	5	1,9	2,9	37	ATV 31C055N4	8,800
0,75	1	3,6	2,7	2,4	5	2,3	3,5	41	ATV 31C075N4	8,800
1,1	1,5	4,9	3,7	3,2	5	3	4,5	48	ATV 31CU11N4	8,800
1,5	2	6,4	4,8	4,2	5	4,1	6,2	61	ATV 31CU15N4	8,800
2,2	3	8,9	6,7	5,9	5	5,5	8,3	79	ATV 31CU22N4	10,700
3	–	10,9	8,3	7,1	5	7,1	10,7	125	ATV 31CU30N4	10,700
4	5	13,9	10,6	9,2	5	9,5	14,3	150	ATV 31CU40N4	10,700

Комплектные преобразователи (диапазон частоты от 0,5 до 500 Гц)

За дополнительной информацией обращайтесь в Schneider Electric.

(1) Данные мощности приведены для максимальной частоты коммутации 4 кГц, в продолжительном режиме работы. Частота коммутации настраивается от 2 до 16 кГц.

Свыше 4 кГц номинальный ток преобразователя должен быть уменьшен и номинальный ток двигателя не должен превышать этого значения: см. кривую уменьшения мощности на стр. 36.

(2) Типовое значение без добавочного дросселя для 4-полюсного двигателя и максимальной частоты коммутации для максимального ожидаемого линейного тока.

(3) Если линейный ток к.з. превышает значения, приведенные в таблице, то добавьте сетевой дроссель, см. стр. 21.

(4) Для заказа преобразователя, предназначенного для управления намоточным устройством, добавьте T в конце каталожного номера.

(5) Номинальное напряжение питания: от U1 до U2 (200-240 В; 380-500 В; 525-600 В).

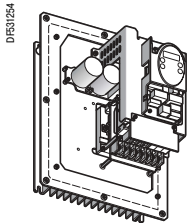
Преобразователи частоты для асинхронных двигателей

Altivar 31

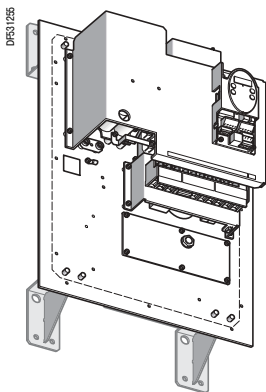
Безкорпусный преобразователь частоты

Преобразователи с радиаторами (диапазон частоты от 0,5 до 500 Гц)

Двигатель		Сеть				Altivar 31				
Мощность, указанная на заводской табличке (1)	л.с.	Линейный ток (2)		Полная мощность	Макс. линейный ток к.з. (4)	Ном. ток ПЧ при 4 кГц	Макс. переходный ток в течение 60 с	Мощность, рассеиваемая при ном. нагрузке	№ по каталогу (5)	Масса
		при U1	при U2 (3)							
Однофазное напряжение питания: 200-240 В (5), 50/60 Гц, со встроенными фильтрами ЭМС										
0,18	0,25	3	2,5	0,6	1	1,5	2,3	24	ATV 31K018M2	6,300
0,37	0,5	5,3	4,4	1	1	3,3	5	41	ATV 31K037M2	6,300
0,55	0,75	6,8	5,8	1,4	1	3,7	5,6	46	ATV 31K055M2	6,300
0,75	1	8,9	7,5	1,8	1	4,8	7,2	60	ATV 31K075M2	6,300
1,1	1,5	12,1	10,2	2,4	1	6,9	10,4	74	ATV 31K111M2	8,800
1,5	2	15,8	13,3	3,2	1	8	12	90	ATV 31K151M2	8,800
2,2	3	21,9	18,4	4,4	1	11	16,5	123	ATV 31K222M2	10,700
Трехфазное напряжение питания: 380-500 В (5), 50/60 Гц, со встроенными фильтрами ЭМС										
0,37	0,5	2,2	1,7	1,5	5	1,5	2,3	32	ATV 31K037N4	8,800
0,55	0,75	2,8	2,2	1,8	5	1,9	2,9	37	ATV 31K055N4	8,800
0,75	1	3,6	2,7	2,4	5	2,3	3,5	41	ATV 31K075N4	8,800
1,1	1,5	4,9	3,7	3,2	5	3	4,5	48	ATV 31K111N4	8,800
1,5	2	6,4	4,8	4,2	5	4,1	6,2	61	ATV 31K151N4	8,800
2,2	3	8,9	6,7	5,9	5	5,5	8,3	79	ATV 31K222N4	10,700
3	—	10,9	8,3	7,1	5	7,1	10,7	125	ATV 31K303N4	10,700
4	5	13,9	10,6	9,2	5	9,5	14,3	150	ATV 31K404N4	10,700
5,5	7,5	21,9	16,5	15	22	14,3	21,5	232	ATV 31K555N4	16,500
7,5	10	27,7	21	18	22	17	25,5	269	ATV 31K757N4	16,500
11	15	37,2	28,4	25	22	27,7	41,6	397	ATV 31KD111N4	23,000
15	20	48,2	36,8	32	22	33	49,5	492	ATV 31KD151N4	23,000



ATV 31K●●●●●



ATV 31K●●●●●

(1) Данные мощности приведены для максимальной частоты коммутации 4 кГц, в продолжительном режиме работы. Частота коммутации настраивается от 2 до 16 кГц.

Свыше 4 кГц номинальный ток преобразователя должен быть уменьшен и номинальный ток двигателя не должен превышать этого значения: см. кривую уменьшения мощности на стр. 36.

(2) Типовое значение без добавочного дросселя для 4-полюсного двигателя и максимальной частоты коммутации для максимального ожидаемого линейного тока.

(3) Если линейный ток к.з. превышает значения, приведенные в таблице, то добавьте сетевой дроссель, см. стр. 21.

(4) Для заказа преобразователя, предназначенного для управления намоточным устройством, добавьте T в конце каталожного номера.

(5) Номинальное напряжение питания: от U1 до U2 (200-240 В; 380-500 В; 525-600 В).

Преобразователи частоты для асинхронных двигателей

Altivar 31

Принадлежности

Пластина для установки ПЧ на профильной рейке

Наименование	Для преобразователей	№ по каталогу	Масса, кг
Пластина для установки ПЧ на профильной рейке шириной 35 мм	ATV 31H018M2, ATV 31H037M2, ATV 31H055M2, ATV 31H075M2, ATV 31H018M3X, ATV 31H037M3X, ATV H055M3X, ATV 31H075M3X	VW3 A1 1851	0,200
	ATV 31HU11M2, ATV 31HU15M2, ATV 31HU11M3X, ATV 31HU15M3X, ATV 31HU22M3X, ATV 31H037N4, ATV 31H055N4, ATV 31H075N4, ATV 31HU11N4, ATV 31HU15N4, ATV 31H075S6X, ATV 31HU15S6X	VW3 A3 1852	0,220

Комплект для приведения ПЧ в соответствие с нормой UL тип 1 (1)

Наименование	Для преобразователей	№ по каталогу	Масса, кг
Механическое устройство для крепления в нижней части ПЧ Altivar 31	ATV 31H018M2, ATV 31H037M2, ATV 31H055M2, ATV 31H075M2	VW3 A3 1812	0,400
	ATV 31H018M3X, ATV 31H037M3X, ATV H055M3X, ATV 31H075M3X	VW3 A3 1811	0,400
	ATV 31HU11M3X, ATV 31HU15M3X	VW3 A3 1813	0,400
	ATV 31HU11M2, ATV 31HU15M2, ATV 31HU22M3X, ATV 31H037N4, ATV 31H055N4, ATV 31H075N4, ATV 31HU11N4, ATV 31HU15N4, ATV 31H075S6X, ATV 31HU15S6X	VW3 A3 1814	0,500
	ATV 31HU22M2, ATV 31HU30M3X, ATV 31HU40M3X, ATV 31HU22N4, ATV 31HU30N4, ATV 31HU40N4, ATV 31HU22S6X, ATV 31HU40S6X	VW3 A3 1815	0,500
	ATV 31HU55M3X, ATV 31HU75M3X, ATV 31HU55N4, ATV 31HU75N4, ATV 31HU55S6X, ATV 31HU75S6X	VW3 A3 1816	0,900
	ATV 31HD11M3X, ATV 31HD15M3X, ATV 31HD11N4, ATV 31HD15N4, ATV 31HD11S6X, ATV 31HD15S6X	VW3 A3 1817	1,200

(1) Данное устройство позволяет монтировать кабели с помощью колец или уплотнителей.

Комплект для замены преобразователя Altivar 28

Наименование	Для преобразователей	№ по каталогу	Масса, кг
Механические приспособления для установки ПЧ ATV 31 вместо ATV 28 того же размера (использование тех же установочных отверстий)	ATV 31H018M2, ATV 31H037M2, ATV 31H055M2, ATV 31H075M2, ATV 31H018M3X, ATV 31H037M3X, ATV H055M3X, ATV 31H075M3X	VW3 A3 1821	—
	ATV 31HU11M2, ATV 31HU15M2, ATV 31HU11M3X, ATV 31HU15M3X, ATV 31HU22M3X, ATV 31H075S6X, ATV 31HU15S6X	VW3 A3 1822	—
	ATV 31HU55N4, ATV 31HU75N4, ATV 31HU55M3X, ATV 31HU75M3X, ATV 31HU55S6X, ATV 31HU75S6X	VW3 A3 1823	—

Выносной терминал

Наименование	Для преобразователей	№ по каталогу	Масса, кг
Комплект для преобразователей ATV 31 всех типоразмеров содержит: - терминал, кабель с двумя разъемами; - уплотнитель и винты для установки на дверце шкафа IP 65		VW3 A3 1 101	—

Документация

Наименование	Для преобразователей	№ по каталогу	Масса, кг
- Краткое руководство по эксплуатации ATV 31 и CD-ROM, содержащий: - руководство по эксплуатации: внутренние переменные; - руководство по эксплуатации: протоколы Modbus и CANopen.	Поставляется вместе с преобразователем	—	—
Техническое руководство (MIT)	Компакт-диск	DCI CD39811	0,150

Описание

Тормозное сопротивление обеспечивает работу ПЧ Altivar 31 при торможении до полной остановки или во время снижения скорости путем рассеивания тормозной энергии.

Поставляются в двух исполнениях:

- модель в защитном кожухе IP 30, разработанная в соответствии с требованиями по ЭМС, защищенная термовыключателем или тепловым реле;
- незащищенная модель IP00 без кожуха, предназначенная только для малых мощностей.

Применяется для механизмов с большим моментом инерции, быстрым рабочим циклом и активной нагрузкой.

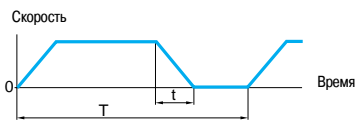
Характеристики

№ по каталогу		VW3 A58702 - VW3 A58704	VW3 A58732 - VW3 A58735	VW3 A58736 и VW3 A58737	VW3 A66704	
Температура окружающего воздуха	°C	40				
Степень защиты устройства		IP 00			IP 30	IP 23
Защита сопротивления		Без защиты			Термовыключатель (1)	Тепловое реле (2)
Термовыключатель	Температура отключения	°C	-		130 ± 5 %	260 ± 14 %
	Макс. напряжение - макс. ток		-		110 В - 0,3 А пер. тока	220 В - 6 А пер. тока
	Мин. напряжение - мин. ток		-		24 В - 0,01 А пост. тока	
	Макс. сопротивление контакта	МОм	-		150	50
Коэффициент нагрузки сопротивлений		Среднее значение мощности, рассеиваемое сопротивлением в кожухе при 40 °C определяется для коэффициента нагрузки при торможении, который соответствует наиболее распространенным случаям применения: - торможение в течение 2 с с моментом 0,6 Мп каждые 40 с; - торможение в течение 0,8 с с моментом 1,5 Мп каждые 40 с				
Коэффициент нагрузки преобразователей		Внутренние цепи ПЧ, обеспечивающие торможение с применением внешних тормозных сопротивлений, рассчитаны для следующих циклов: - 1,5 Мп в течение 60 с для цикла 140 с; - Мп в продолжительном режиме В случае превышения тормозной возможности ПЧ блокируется и отображает неисправность				

(1) Контакт необходимо использовать в схеме управления (применение для сигнализации или для управления сетевым контактором).

(2) Заказывается отдельно, ном. ток 8 А.

Коэффициент нагрузки и определение номинальной мощности



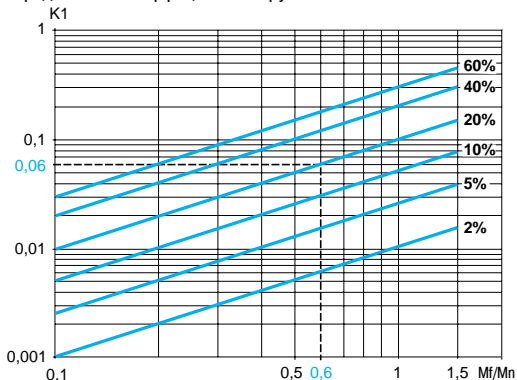
Коэффициент нагрузки: $\frac{t}{T}$

t: время торможения, с

T: время цикла, с

График №1

Средняя мощность в зависимости от тормозного момента при определенном коэффициенте нагрузки



Пример:

Мощность двигателя $P_m = 4$ кВт

КПД двигателя $\eta = 0,85$

Тормозной момент $M_f = 0,6$ Мп

Время торможения $t = 10$ с

Время цикла $T = 50$ с

Коэффициент нагрузки $f_m = \frac{t}{T} = 20\%$

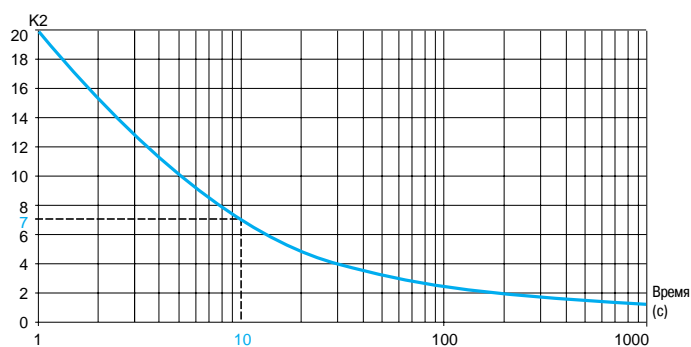
Из графика № 1 определяется коэффициент K_1 , соответствующий тормозному моменту 0,6 Мп и коэффициенту нагрузки 20%. $K_1 = 0,06$

Среднее значение мощности, рассеиваемое сопротивлением в кожухе при 40 °C определяется для коэффициента нагрузки при торможении, который соответствует наиболее распространенным случаям применения. Этот коэффициент нагрузки уточняется ниже.

Для специальных применений (например, транспортировочные операции) необходимо заново определить номинальную мощность сопротивления с учетом нового коэффициента нагрузки.

График №2

Допустимая перегрузка сопротивления в зависимости от времени (типовая кривая)



Из графика № 2 определяется коэффициент K_2 , соответствующий времени торможения 10 с. $K_2 = 7$

Номинальная мощность сопротивления (P_n) должна быть более, чем:

$$P_n = P_m \times K_1 \times \eta \left(1 + \frac{1}{K_2 \times f_m} \right) = 4,10^3 \times 0,06 \times 0,85 \left(1 + \frac{1}{7 \times 0,2} \right) = 350 \text{ Вт}$$

Преобразователи частоты для асинхронных двигателей

Altivar 31

Тормозные сопротивления



VW3 A58702



VW3 A58733

Для преобразователей	Минимальное значение сопротивления (1)	Значение Ом	Средняя мощность при		№ по каталогу	Масса кг
			40 °C (2)	50 °C		
Незащищенные тормозные сопротивления						
ATV 31H/C/K018M2, ATV 31H/C/K037M2, ATV 31H/C/K055M2, ATV 31H/C/K075M2	40	100	32	28	VW3 A58702	0,600
ATV 31H/C/KU11M2, ATV 31H/C/KU15M2, ATV 31H018M3X, ATV 31H037M3X, ATV 31H055M3X, ATV 31H075M3X, ATV 31HU11M3X, ATV 31HU15M3X, ATV 31H/C/K037N4, ATV 31H/C/K055N4, ATV 31H/C/K075N4, ATV 31H/C/KU11N4, ATV 31H/C/KU15N4, ATV 31H/C/KU22N4 ATV 31H075S6X ATV 31HU15S6X, ATV31HU22S6X	40 40 27 40 40 27 80 80 54 54 96 64					
ATV 31H/C/KU30N4, ATV 31H/C/KU40N4 ATV 31HU40S6X	55 36 44	100	40	35	VW3 A58703	0,850
ATV 31H/C/KU22M2, ATV 31HU22M3X, ATV 31HU30M3X	25 25 16	68	32	28	VW3 A58704	0,600
Защищенные тормозные сопротивления						
ATV 31H/C/K018M2, ATV 31H/C/K037M2, ATV 31H/C/K055M2, ATV 31H/C/K075M2, ATV 31H/C/KU11M2, ATV 31H/C/KU15M2, ATV 31H018M3X, ATV 31H037M3X, ATV 31H055M3X, ATV 31H075M3X, ATV 31HU11M3X, ATV 31HU15M3X, ATV 31H/C/K037N4, ATV 31H/C/K055N4, ATV 31H/C/K075N4, AATV 31H/C/KU11N4, ATV 31H/C/KU15N4, ATV 31H/C/KU22N4	40 40 27 40 40 27 80 80 54 54	100	32	28	VW3 A58732	2,000
ATV 31H/C/KU22M2, ATV 31HU22M3X, ATV 31HU30M3X ATV 31H/C/KU30N4, ATV 31H/C/KU40N4 ATV 31HU22M3X, ATV 31HU30M3X	25 25 16 55 36 25 16	68	32	28	VW3 A58733	2,000
ATV 31H/C/KU30N4, ATV 31H/C/KU40N4	55 36	100	40	35	VW3 A58734	2,000
ATV 31H/C/KU55N4, ATV 31H/C/KU75N4 ATV 31HU55S6X ATV 31HU75S6X	29 19 34 23	60	80	69	VW3 A58735	3,400
ATV 31HU40M3X ATV 31H/KD11N4, ATV 31H/KD15N4 ATV 31HD11S6X, ATV 31HD15S6X	16 20 24	28	200	173	VW3 A58736	5,100
ATV 31HU55M3X, ATV 31HU75M3X	8	14	400	346	VW3 A58737	6,100
ATV 31HD11M3X, ATV 31HD15M3X	5	10	1000	866	VW3 A66704 (3)	17,000

(1) Зависит от типа преобразователя.

(2) Мощность, рассеиваемая сопротивлением при максимальной нагрузке 115 °C, соответствующей максимальному нагреву до 75 °C при температуре окружающего воздуха 40 °C.

(3) Различные значения сопротивлений в зависимости от подключения; подробную информацию см. в инструкции к сопротивлениям.

Описание

Сетевые дроссели обеспечивают лучшую защиту от сетевых перенапряжений и уменьшить гармоники тока, вырабатываемые преобразователем.

Рекомендуемые дроссели позволяют ограничить линейный ток. Они разработаны в соответствии с требованиями стандарта EN 50178 (VDE 0160 уровень 1 перенапряжения большой энергии в питающей сети).

Значения индуктивности соответствуют падению напряжения от 3 до 5 % номинального напряжения сети. Более высокое значение вызывает потерю момента.

Использование сетевых дросселей особенно рекомендуется в следующих случаях:

- при наличии в сети питания значительных помех от другого оборудования;
- при асимметрии напряжения питания между фазами > 1,8 % номинального напряжения;
- при питании ПЧ от линии с низким полным сопротивлением (преобразователь расположен рядом с трансформаторами, в 10 раз более мощными, чем преобразователь).

Ожидаемый ток короткого замыкания в точке подключения ПЧ не должен превышать максимальных значений, приведенных в таблицах. При использовании сетевых дросселей можно подключаться к сетям:

- ток к.з. ≥ 22 кА при 200/240 В;
- ток к.з. ≥ 65 кА при 380/500 В и 525/600 В.

- при установке большого количества ПЧ на одной линии;
- для уменьшения перегрузки конденсаторов, повышающих $\cos \varphi$, если установка оснащена батареями конденсаторов для повышения коэффициента мощности.

Тип сетевого дросселя		VZ1 L00 4M010	VZ1 L00 7UM50	VZ1 L01 8UM20	VW3 A6 6501	VW3 A6 6502	VW3 A6 6503	VW3 A6 6504	VW3 A6 6505	VW3 A6 6506	
Характеристики											
Соответствие стандартам		EN 50178 (VDE 0160, уровень 1 перенапряжения большой энергии сетевого питания)									
Падение напряжения		От 3 до 5 % номинального напряжения сети. Большие значения приводят к потере момента									
Степень защиты		IP 00									
		Дроссель Клеммник							IP 20		IP 10
Значение индуктивности		мГн	10	5	2	10	4	2	1	0,5	0,3
Номинальный ток		А	4	7	18	4	10	16	30	60	100
Потери мощности		Вт	17	20	30	45	65	75	90	80	—

Характеристики



W3 A6650 ●

Altivar 31 Однофазное или трехфазное	Линейный ток без дросселя		Линейный ток с дросселем		Дроссель № по каталогу	Масса кг
	при U мин.	при U макс.	при U мин.	при U макс.		
	A	A	A	A		
Однофазное напряжение питания: 200 - 240 В (1), 50/60 Гц						
ATV 31H/C/K018M2	3,0	2,5	2,1	1,8	VZ1 L004M010	0,630
ATV 31H/C/K037M2	5,3	4,4	3,9	3,3		
ATV 31H/C/K055M2	6,8	5,8	5,2	4,3	VZ1 L007UM50	0,880
ATV 31H/C/K075M2	8,9	7,5	7,0	5,9		
ATV 31H/C/KU11M2	12,1	10,2	10,2	8,6	VZ1 L018UM20	1,990
ATV 31H/C/KU15M2	15,8	13,3	13,4	11,4		
ATV 31H/C/KU22M2	21,9	18,4	19,2	16,1		
Трехфазное напряжение питания: 200 - 240 В (1), 50/60 Гц						
ATV 31H018M3X	2,1	1,9	1	0,9	VW3 A66501	1,500
ATV 31H037M3X	3,8	3,3	1,9	1,6		
ATV 31H055M3X	4,9	4,2	2,5	2,2		
ATV 31H075M3X	6,4	5,6	3,3	2,9		
ATV 31HU11M3X	8,5	7,4	4,8	4,2	VW3 A66502	3,000
ATV 31HU15M3X	11,1	9,6	6,4	5,6		
ATV 31HU22M3X	14,9	13	9,2	8	VW3 A66503	3,500
ATV 31HU30M3X	19,1	16,6	12,3	10,7		
ATV 31HU40M3X	24,2	21,1	16,1	14	VW3 A66504	6,000
ATV 31HU55M3X	36,8	32	21,7	19		
ATV 31HU75M3X	46,8	40,9	29	25,2		
ATV 31HD11M3X	63,5	55,6	41,6	36,5	VW3 A66505	11,000
ATV 31HD15M3X	82,1	71,9	55,7	48,6		
Трехфазное напряжение питания: 380 - 500 В (1), 50/60 Гц						
ATV 31H/C/K037N4	2,2	1,7	1,1	0,9	VW3 A66501	1,500
ATV 31H/C/K055N4	2,8	2,2	1,4	1,2		
ATV 31H/C/K075N4	3,6	2,7	1,8	1,5		
ATV 31H/C/KU11N4	4,9	3,7	2,6	2		
ATV 31H/C/KU15N4	6,4	4,8	3,4	2,6		
ATV 31H/C/KU22N4	8,9	6,7	5	4,1	VW3 A66502	3,000
ATV 31H/C/KU30N4	10,9	8,3	6,5	5,2		
ATV 31H/C/KU40N4	13,9	10,6	8,5	6,6		
ATV 31H/KU55N4	21,9	16,5	11,7	9,3	VW3 A66503	3,500
ATV 31H/KU75N4	27,7	21	15,4	12,1		
ATV 31H/KD11N4	37,2	28,4	22,5	18,1	VW3 A66504	6,000
ATV 31H/KD15N4	48,2	36,8	29,6	23,3		
Трехфазное напряжение питания: 525 - 600 В (1), 50/60 Гц						
ATV 31H075S6X	2,5	2,4	1,4	1,4	VW3 A66501	1,500
ATV 31HU15S6X	4,4	4,2	2,4	2,3		
ATV 31HU22S6X	5,8	5,6	3,8	3,6		
ATV 31HU40S6X	9,7	9,3	6	5,8	VW3 A66502	3,000
ATV 31HU55S6X	14,7	14,1	7,8	7,5		
ATV 31HU75S6X	19,3	18,5	11	10,7	VW3 A66503	3,500
ATV 31HD11S6X	25,4	24,4	15	14,4		
ATV 31HD15S6X	33,2	31,8	21,1	20,6	VW3 A66504	6,000

(1) Номинальное напряжение питания: от U мин. до U макс.

Преобразователи частоты для асинхронных двигателей

Altivar 31

Входные фильтры подавления радиопомех

Описание

Функция

Altivar 31 снабжен входными фильтрами подавления радиопомех в соответствии со стандартами МЭК 1800-3 и EN 61800-3, что отвечает требованиям ЕС по электромагнитной совместимости.

Дополнительные фильтры позволяют удовлетворять самым жестким требованиям: они предназначены для уменьшения наведенного излучения в сети ниже пределов, установленных стандартами EN 55011 класс A (1) или EN 55022, класс B.

Фильтры устанавливаются под преобразователями ATV 31H. Они могут устанавливаться рядом с ПЧ ATV 31C и K. Фильтры имеют отверстия для крепления к преобразователям.

Применение в соответствии с типом сети

Фильтры могут применяться только при питании от сети типа TN (соединение с нейтралью) и TT (соединение глухозаземленной нейтралью). Фильтры нельзя применять в сетях типа IT (с резонансно-заземленной или изолированной нейтралью).

В приложении D2.1 стандарта МЭК 1800-3 указано, что при этом типе питания фильтры не должны использоваться, т.к. они могут привести к случайному срабатыванию устройств контроля изоляции.

Эффективность фильтров при таком типе питания зависит от сопротивления между нейтралью и землей, поэтому их применение не рекомендуется.

Если установка должна быть подключена к сети типа IT, то решить проблему можно включением изолирующего трансформатора и локального подключения установки к сети типа TN или TT.

Характеристики

Соответствие стандартам		EN 133200
Степень защиты устройства		IP 21 и IP 41 на верхней части
Макс. относительная влажность		93 % без конденсации и каплеобразования в соответствии с МЭК 68-2-3
Температура окружающей среды вблизи устройства	При работе	°C От - 10 до + 60
	При хранении	°C От - 25 до + 70
Максимальная рабочая высота	Без ухудшения параметров	м 1000 (свыше уменьшайте ток на 1 % на каждые 100 м)
Вибростойкость	Стандарт МЭК 60068-2-6	Пиковое значение амплитуды 1,5 мм при частоте от 3 до 13 Гц
		Пиковое значение ускорения 1 g при частоте от 13 до 150 Гц
Ударостойкость	Стандарт МЭК 60068-2-27	15 g в течение 11 мс
Макс. номинальное напряжение	Однофазное, 50/60 Гц	В 240 + 10 %
	Трехфазное, 50/60 Гц	В 240 + 10 %
		В 500 + 10 % 600 + 10 %

Преобразователи частоты для асинхронных двигателей

Altivar 31

Входные фильтры подавления радиопомех

Для преобразователей		Фильтр					
№ по каталогу	Максимальная длина экранированного кабеля	EN 55011		If (3)	Потери (4)	№ по каталогу	Масса
		класс А (1)	класс В (2)				
	м	м	А	мА	Вт		кг
Однофазное напряжение питания: 200 - 240 В, 50/60 Гц							
ATV 31H/C/K018M2	50	20	9	100	–	VW3 A31401	–
ATV 31H/C/K037M2							
ATV 31H/C/K055M2							
ATV 31H/C/K075M2							
ATV 31H/C/KU11M2	50	20	16	150	–	VW3 A31403	–
ATV 31H/C/KU15M2							
ATV 31H/C/KU22M2	50	20	22	80	–	VW3 A31405	–
Трехфазное напряжение питания: 200 - 240 В, 50/60 Гц							
ATV 31H018M3X	5	–	7	7	–	VW3 A31402	–
ATV 31H037M3X							
ATV 31H055M3X							
ATV 31H075M3X							
ATV 31HU11M3X	5	–	15	15	–	VW3 A31404	–
ATV 31HU15M3X							
ATV 31HU22M3X							
ATV 31HU30M3X	5	–	25	35	–	VW3 A31406	–
ATV 31HU40M3X							
ATV 31HU55M3X	5	–	47	45	–	VW3 A31407	–
ATV 31HU75M3X							
ATV 31HD11M3X	5	–	83	15	–	VW3 A31408	–
ATV 31HD15M3X							
Трехфазное напряжение питания: 380 - 500 В, 50/60 Гц							
ATV 31H/C/K037N4	50	20	15	15	–	VW3 A31404	–
ATV 31H/C/K055N4							
ATV 31H/C/K075N4							
ATV 31H/C/KU11N4							
ATV 31H/C/KU15N4							
ATV 31H/C/KU22N4	50	20	25	35	–	VW3 A31406	–
ATV 31H/C/KU30N4							
ATV 31H/C/KU40N4							
ATV 31H/KU55N4	50	20	47	45	–	VW3 A31407	–
ATV 31H/KU75N4							
ATV 31H/KD11N4	50	20	49	45	–	VW3 A31409	–
ATV 31H/KD15N4							

(1) В таблицах выбора фильтров дана максимальная длина экранированного кабеля, соединяющего двигатель и ПЧ, для частоты коммутации от 2 до 16 кГц. Эти значения приводятся только для информации, т.к. они зависят от емкости рассеяния двигателя и используемых кабелей. При параллельном подключении двигателей должна учитываться общая длина кабелей.

(2) In: номинальный ток фильтра.

(3) Максимальный ток утечки на землю при 50 Гц.

(4) Путем рассеивания тепла.

Описание

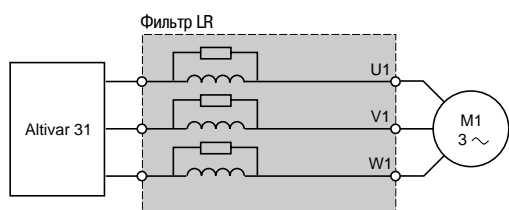
Выходной фильтр, установленный между преобразователем и двигателем, обеспечивает:

- ограничение dv/dt на зажимах двигателя (от 500 до 1500 В/мкс) для кабелей длиной свыше 50 м;
- фильтрацию помех, возникающих при размыкании контактора, установленного между фильтром и двигателем;
- уменьшение тока утечки на землю двигателя.

При использовании контактора, установленного между преобразователем и двигателем, необходимо для некоторых типов ПЧ с однофазным (200 В) и трехфазным питанием применять для кабелей двигателя защитные ферритовые кольца.

Ячейка фильтра LR

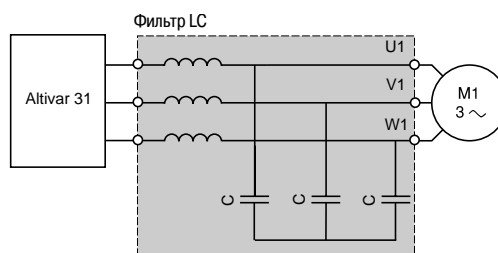
Эта ячейка включает в себя три высокочастотных дросселя и три сопротивления.



Принцип

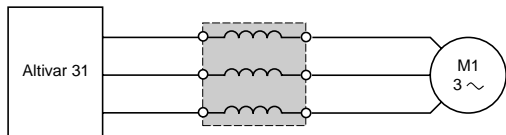
Ячейка фильтра LC

Эта ячейка включает в себя три высокочастотных дросселя и три конденсатора.

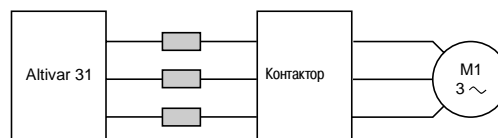


Дроссель двигателя

Использование выходного дросселя позволяет ограничить перенапряжение на зажимах двигателя при длине кабеля, превышающей 100 м (50 м для экранированного кабеля).



Защитные ферриты при использовании выходного контактора



Характеристики (1)

		Ячейка фильтра LR (2)		Ячейка фильтра LC		Дроссель двигателя
		VW3 A5845●	VW3 A6641●			
Частота коммутации ПЧ	кГц	От 0,5 до 4 (макс.)	2 или 4	12	4	
Длина кабеля двигателя	Экранированные кабели	м	≤ 100	≤ 50	≤ 100	≤ 100
	Неэкранированные кабели	м	–	≤ 200	≤ 100	–
Степень защиты			IP 20	IP 00	IP 00	IP 20

(1) Характеристики дросселей гарантированы при соответствии длины кабеля между двигателем и преобразователем частоты значению, указанному в приведенной выше таблице.

При использовании нескольких двигателей, соединенных параллельно, длина кабелей суммируется. Если длина кабеля окажется больше рекомендованной, существует риск перегрева дросселей

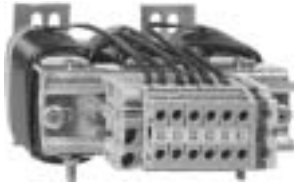
(2) При частоте коммутации больше 4 кГц или при длине кабеля свыше 100 м обращайтесь в Schneider Electric.

Преобразователи частоты для асинхронных двигателей

Altivar 31

Выходные фильтры и дроссели двигателя

361425



WW3 A58451

Ячейки LR-фильтров

Для преобразователей	Потери, Вт	Ном. ток, А	№ по каталогу	Масса, кг
ATV 31H/C/K018M2 ATV 31H/C/K037M2 ATV 31H/C/K055M2 ATV 31H/C/K075M2 ATV 31H/C/KU11M2 ATV 31H/C/KU15M2 ATV 31H018M3X ATV 31H037M3X ATV 31H055M3X ATV 31H075M3X ATV 31HU11M3X ATV 31HU15M3X ATV 31H/C/K037N4 ATV 31H/C/K055N4 ATV 31H/C/K075N4 ATV 31H/C/KU11N4 ATV 31H/C/KU15N4 ATV 31H/C/KU22N4 ATV 31H/C/KU30N4 ATV 31H/C/KU40N4 ATV 31H075S6X ATV 31HU15S6X ATV 31HU22S6X ATV 31HU40S6X ATV 31HU55S6X	150	10	WW3 A58451	7,400
ATV 31H/C/KU22M2 ATV 31HU22M3X ATV 31HU30M3X ATV 31H/KU55N4 ATV 31HU75S6X	180	16	WW3 A58452	7,400
ATV 31HU40M3X ATV 31HU55M3X ATV 31HU75M3X ATV 31H/KU75N4 ATV 31HD11S6X ATV 31HD15S6X	220	33	WW3 A58453	12,500

Ячейки LC-фильтров

Для преобразователей	№ по каталогу	Масса, кг
ATV 31HD11M3X ATV 31HD15M3X	WW3 A66412	3,500

Дроссели двигателя

Для преобразователей	Потери, Вт	Ном. ток, А	№ по каталогу	Масса, кг
ATV 31H/C/KU22N4 ATV 31H/C/KU30N4 ATV 31H/C/KU40N4 ATV 31HU40S6X, ATV 31HU55S6X	65	10	WW3 A66502	3,000
ATV 31H/C/KU22M2, ATV 31HU22M3X ATV 31HU30M3X, ATV 31H/KU55N4 ATV 31HU75S6X	75	16	WW3 A66503	3,500
ATV 31HU40M3X ATV 31HU55M3X ATV 31HU75M3X ATV 31H/KU75N4 ATV 31H/KD11N4 ATV 31HD11S6X ATV 31HD15S6X	90	30	WW3 A66504	6,000
ATV 31H/KD15N4	80	60	WW3 A66505	11,000
ATV 31HD11M3X ATV 31HD15M3X	–	100	WW3 A66506	16,000

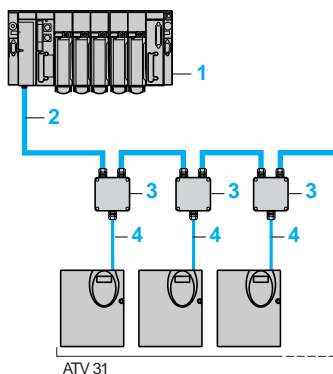
Защитные ферриты для использования выходного контактора

Для преобразователей	Продается комплектом	№ по каталогу, единый	Масса, кг
ATV 31H018M2	3	WW3 A31451	–
ATV 31H037M2, ATV 31H018M3 ATV 31H037M3	3	WW3 A31452	–
ATV 31H055M2, ATV 31H075M2 ATV 31HU11M2, ATV 31HU15M2 ATV 31H055M3, ATV 31H075M3	3	WW3 A31453	–

Коммуникационные шины Modbus и CANopen

Преобразователь Altivar 31 подключается прямо к шинам Modbus и CANopen с помощью соединителя RJ45, который поддерживает оба протокола. Коммуникационная связь дает доступ к функциям конфигурации, настроек, управления и сигнализации преобразователя.

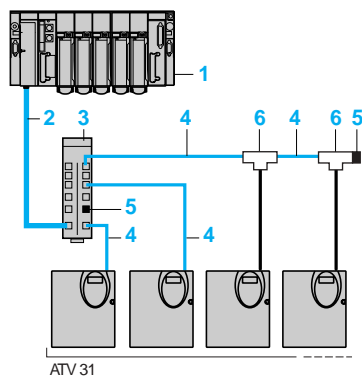
CANopen



- 1 Контроллер (1)
- 2 Основной кабель CANopen
- 3 Ответвительная коробка CANopen **VW3 CAN TAP2**
- 4 Кабель ответвления CANopen **VW3 CAN CA RR●●**

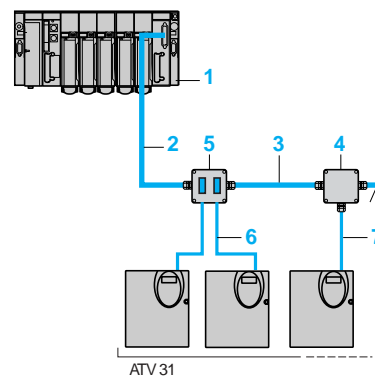
Modbus

Подключение с помощью концентраторов и соединителей типа RJ45



- 1 Контроллер (1)
- 2 Кабель Modbus, зависящий от типа контроллера или автоматического выключателя
- 3 Концентратор Modbus **LU9 GC3**
- 4 Кабели ответвления Modbus **VW3 A8 306 R●●**
- 5 Сетевой терминатор **VW3 A8 306 RC**
- 6 Т-образный ответвитель Modbus **VW3 A8 306 TF●●** (с кабелем)

Подключение с помощью ответвительных коробок



- 1 Контроллер (1)
- 2 Кабель Modbus, зависящий от типа контроллера или автоматического выключателя
- 3 Кабели Modbus **TSX CSA●00**
- 4 Ответвительная коробка **TSX SCA 50**
- 5 Соединительная коробка **TSX SCA 62**
- 6 Кабели ответвления Modbus **VW3 A8 306**
- 7 Кабели ответвления Modbus **VW3 A8 306 D30**

Подключение с помощью клемм под винт

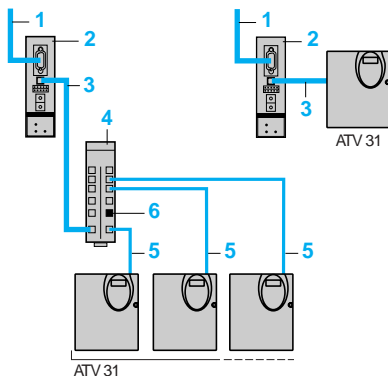
В этом случае используйте кабель ответвления Modbus **VW3 A8 306 D30** и сетевые терминаторы **VW3 A8 306 DRC**

Другие коммуникационные сети

Преобразователь Altivar 31 может также подключаться с помощью коммуникационных устройств (мост или шлюз) к следующим коммуникационным сетям и шинам:

- Ethernet;
- Fipio;
- Profibus DP;
- DeviceNet.

Коммуникационная связь дает доступ к функциям конфигурации, настроек, управления и сигнализации преобразователя частоты.



- 1 К сети
- 2 Коммуникационные устройства
- 3 Кабели **VW3 A8 306 R●●**, **VW3 P07 306 R10** или **VW3 A8 306 D30**, в зависимости от типа устройства
- 4 Концентратор Modbus **LU9 GC3**
- 5 Кабели ответвления Modbus **VW3 A8 306 R●●**
- 6 Сетевой терминатор **VW3 A8 306 RC**

(1) За информацией по платформам автоматизации обращайтесь к каталогам "Premium" и "Micro".

Преобразователи частоты для асинхронных двигателей

Altivar 31

Коммуникационные средства



TSX SCA 50



TSX SCA 62



174 CEV 300 20



LUF P1



LA9 P307

Коммуникационные шины Modbus и CANopen

Принадлежности для присоединения

Наименование	№ по каталогу	Масса, кг	
Ответвительная коробка для шины CANopen	VW3 CAN TAP2	—	
Ответвительная коробка Modbus 3 клеммы под винт, сетевой терминатор RC; Подключается кабелем VW3 A8 306 D30	TSX SCA 50	0,520	
Соединительная коробка Modbus 2 гнездовых соединителя SUB-D с 15 контактами и 2 клеммами под винт, сетевой терминатор RC Подключается кабелем VW3 A8 306	TSX SCA 62	0,570	
Концентратор Modbus 10 соединителей типа RJ45 и 1 клемма под винт	LU9 GC3	0,500	
Сетевые терминаторы Modbus (1)	Для соединителя RJ45 R = 120 Ом, C = 1 пФ	VW3 A8 306 RC	0,200
	R = 150 Ом	VW3 A8 306 R	0,200
	Для клеммы под винт R = 120 Ом, C = 1 пФ	VW3 A8 306 DRC	0,200
	R = 150 Ом	VW3 A8 306 DR	0,200
Т-образный ответвитель Modbus	С кабелем длиной 0,3 м	VW3 A8 306 TF03	—
	С кабелем длиной 1 м	VW3 A8 306 TF10	—

Соединительные кабели

Наименование	Длина, м	Соединители	№ по каталогу	Масса, кг
Кабели для шины CANopen	0,3	2 соединителя типа RJ45	VW3 CAN CA RR03	0,050
	10	2 соединителя типа RJ45	VW3 CAN CA RR1	0,500
Кабели для шины Modbus	3	1 соединитель типа RJ45 и зачищенные концы	VW3 A8 306 D30	0,150
	3	1 соединитель типа RJ45 и 1 штырьевой соединитель типа SUB-D с 15 контактами для TSX SCA 62	VW3 A8 306	0,150
	0,3	2 соединителя типа RJ45	VW3 A8 306 R03	0,050
	1	2 соединителя типа RJ45	VW3 A8 306 R10	0,050
	3	2 соединителя типа RJ45	VW3 A8 306 R30	0,150
	1	2 соединителя типа RJ45	VW3 P07 306 R10	0,050
Кабели для шлюза Profibus LA9 P307				
Двойная экранированная витая пара Modbus RS 485	100	Поставка без соединителей	TSX CSA 100	—
	200	Поставка без соединителей	TSX CSA 200	—
	500	Поставка без соединителей	TSX CSA 500	—

Другие коммуникационные сети

Наименование	Кабели для подключения	№ по каталогу	Масса, кг
Мост Ethernet /Modbus с 1 портом Ethernet 10baseT (типа RJ45)	VW3 A8 306 D30	174 CEV 300 20 (2)	0,500
Шлюз Fipio/Modbus (3)	VW3 A8 306 R●●	LUF P1	0,240
Шлюз DeviceNet/Modbus	VW3 A8 306 R●●	LUF P9	0,240
Шлюз Profibus DP/Modbus Настройка с помощью стандартного конфигуратора Profibus DP	VW3 P07 306 R10	LA9 P307	0,240
Шлюз Profibus DP/Modbus Настройка с помощью ПО "ABC Configurator"	VW3 A8 306 R●●	LUF P7	0,240

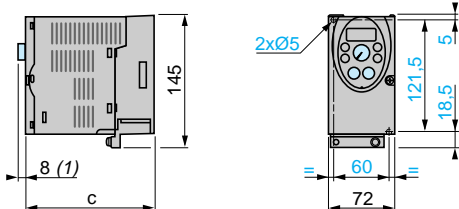
(1) В комплект поставки входят два сетевых терминатора.

(2) За информацией по платформам автоматизации обращайтесь к каталогам "Premium" и "Micro".

Преобразователи частоты для асинхронных двигателей

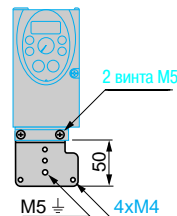
Altivar 31

ATV 31 H0●●M3X/MXA, ATV 31 H0●●M2/M2A



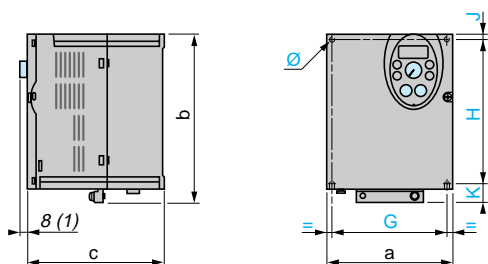
ATV 31 H	c
018M3X, 037M3X	120
055M3X, 075M3X	130
018M2, 037M2	130
055M2, 075M2	140

Пластина для монтажа ЭМС (поставляется с ПЧ)



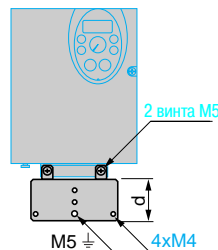
(1) Только для ПЧ, каталожный номер которых заканчивается на А.

ATV 31 HU●●M2/M2A, ATV 31 HU1●M3X/M3XA и ATV 31 HU4●M3X/M3XA, ATV 31 H0●●N4/N4A и ATV 31 HU40N4/N4A, ATV 31 H075S6X - ATV 31 HU40S6X



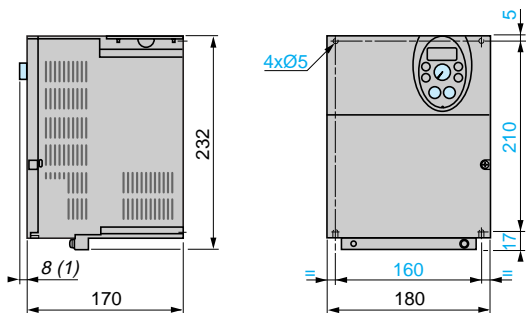
ATV 31 H	a	b	c	d	G	H	J	K	Ø
U1●M3X	105	143	130	49	93	121,5	5	16,5	2x5
U1●M2, U22M3X 037N4 - U15N4 U75S6X, U15S6X	105	143	150	49	93	121,5	5	16,5	2x5
U22M2, HU●0M3X U22N4 - U40N4 U22S6X, U40S6X	140	184	150	48	126	157	6,5	20,5	4x5

Пластина для монтажа ЭМС (поставляется с ПЧ)

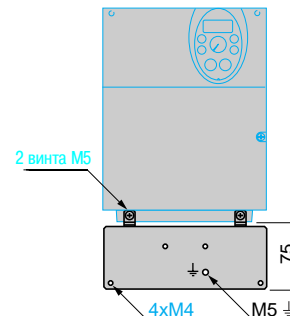


(1) Только для ПЧ, каталожный номер которых заканчивается на А.

ATV 31 HU55M3X/M3XA, ATV 31 HU75M3X/M3XA, ATV 31 HU55N4/N4A, ATV 31 HU75N4/N4A, ATV 31 HU55S6X, ATV 31 HU75S6X

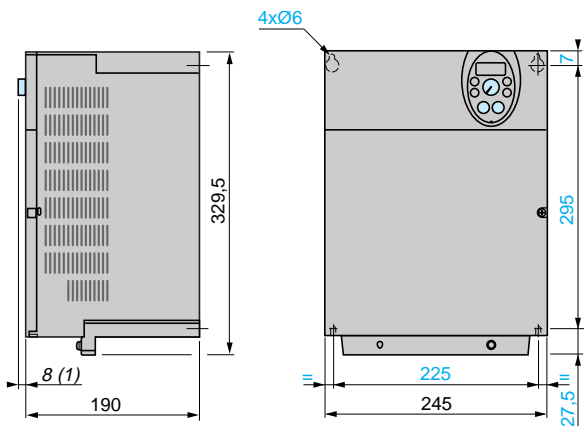


Пластина для монтажа ЭМС (поставляется с ПЧ)

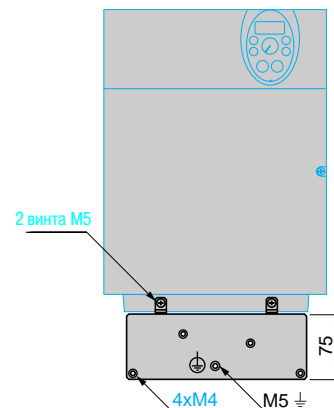


(1) Только для ПЧ, каталожный номер которых заканчивается на А.

ATV 31 HD1●M3X/M3XA, ATV 31 HD1●N4/N4A, ATV 31 HD1●S6X

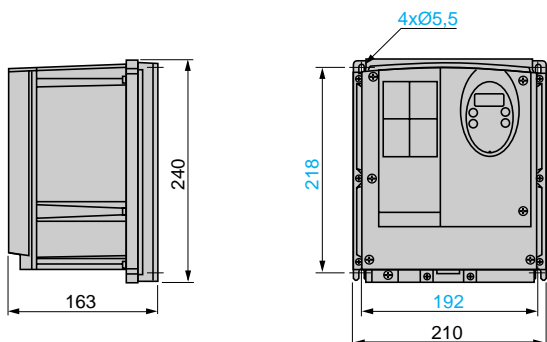


Пластина для монтажа ЭМС (поставляется с ПЧ)

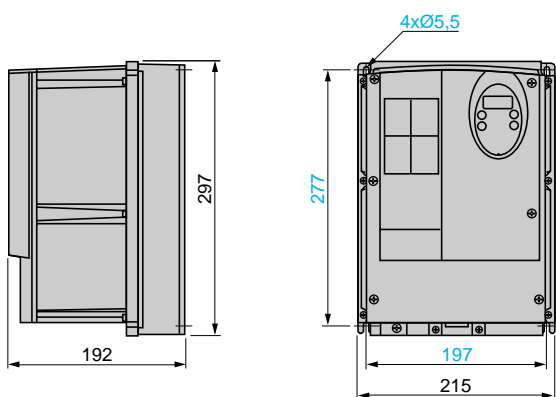


(1) Только для ПЧ, каталожный номер которых заканчивается на А.

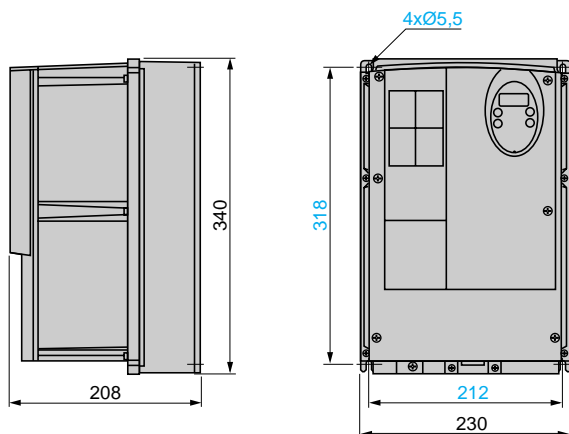
ATV 31C0●●M2



ATV 31CU11M2, ATV 31CU15M2, ATV 31C0●●N4, ATV 31CU11N4, ATV 31CU15N4



ATV 31CU22M2, ATV 31CU22N4, ATV 31CU30N4, ATV 31CU40N4

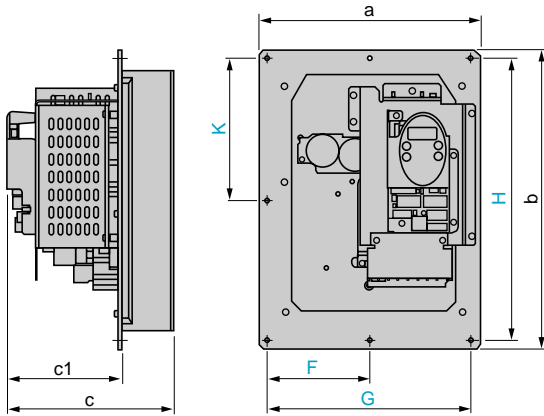


Преобразователи частоты для асинхронных двигателей

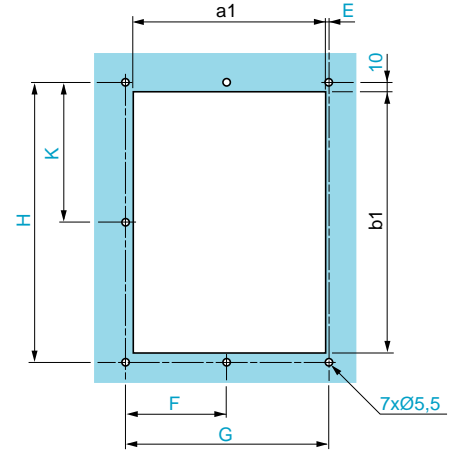
Altivar 31

Безкорпусный преобразователь частоты

ATV 31K●●●M2, ATV 31K0●●N4, ATV 31KU22N4, ATV 31KU●0N4



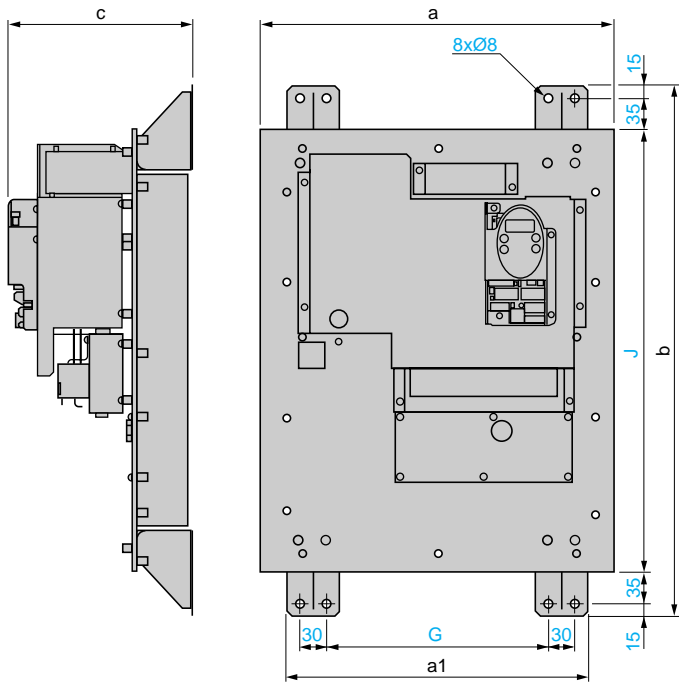
Установка



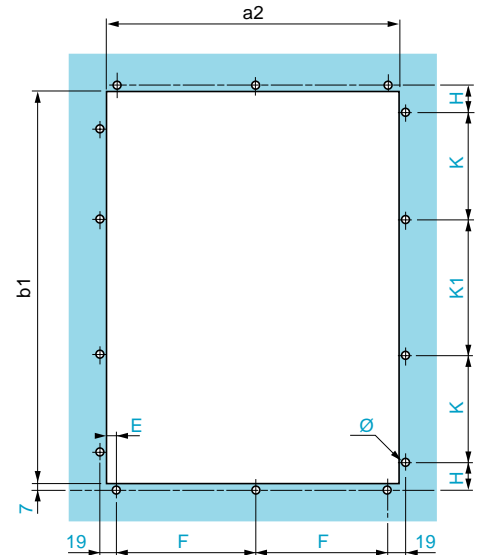
ATV 31K	a	a1	b	b1	c	c1	E	F	G	H	K
0●●M2	254	214	280	240	153	123	10	117	234	260	130
U1●M2, 0●●N4, U1●N4	250	219	337	297	186	127	1	115	230	317	158,5
U22M2, U●●N4	265	234	380	340	209	134	1	122,5	245	360	180

Примечание: преобразователи поставляются с шаблоном для просверливания отверстий.

ATV 31KU55N4, ATV 31KU75N4, ATV 31KD1●N4/●M2



Установка

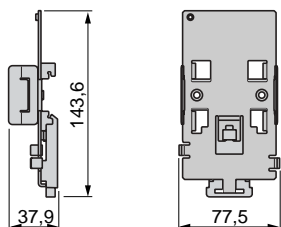


ATV 31K	a	a1	a2	b	b1	c	E	F	G	H	J	K	K1	Ø
U55N4, U75N4	400	340	334	600	444	343	12	155	250	49	500	180	0	12 x 6
D11N4, D15N4	450	370	386	700	546	267	13	180	280	39	600	150	180	14 x 6

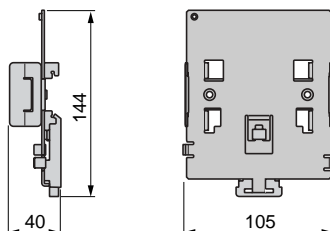
Примечание: преобразователи поставляются с шаблоном для просверливания отверстий.

Пластина для установки ПЧ на профильной рейке

WV3 A11851

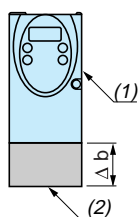


WV3 A31852



Комплект для соответствия нормам UL NEMA Тип 1

WV3 A31811 - WV3 A31817



WV3	Δb
A31812	77
A31813 и A31814	107
A31815	138
A31816	179
A31817	244

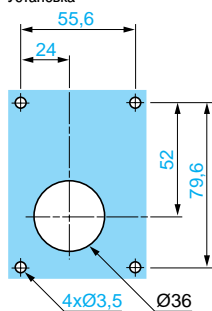
(1) Преобразователь.

(2) Комплект WV3 A3181●.

Выносной терминал

WV3 A31101

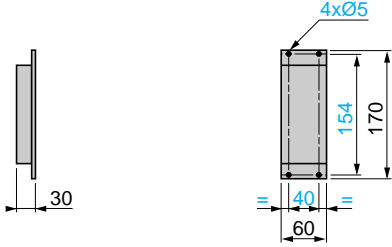
Установка



Незащищенное тормозное сопротивление

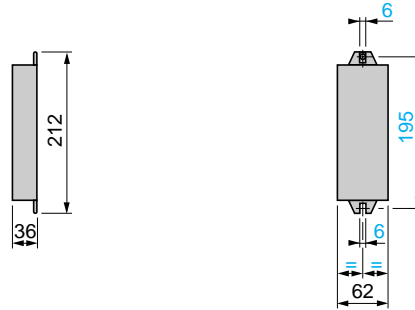
VV3 A58702 и A58704

Выход: 2 провода длиной 0,5 м



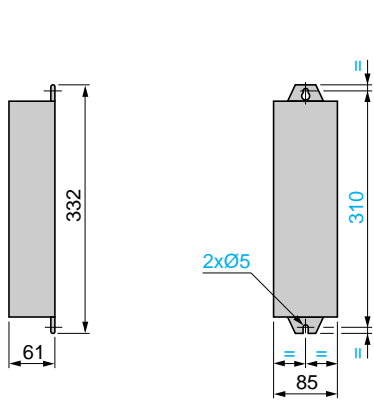
VV3 A58703

Выход: 2 провода длиной 0,5 м

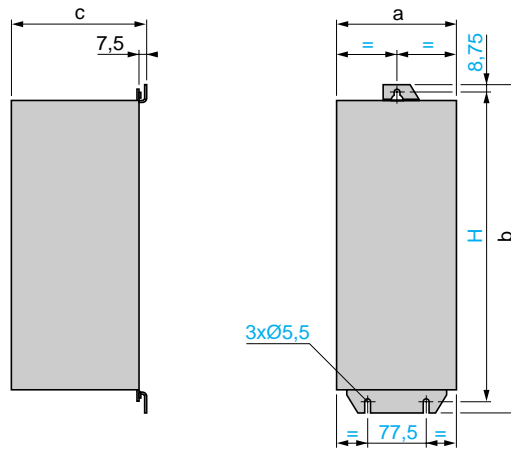


Защищенное тормозное сопротивление

VV3 A58732 - VV3 A58734

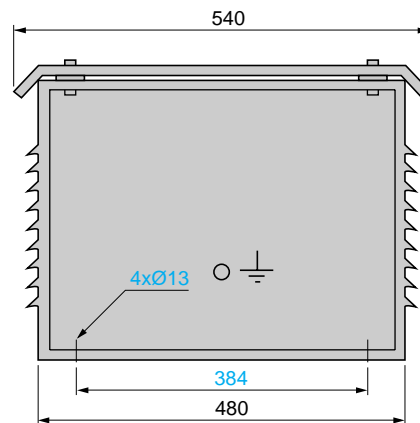
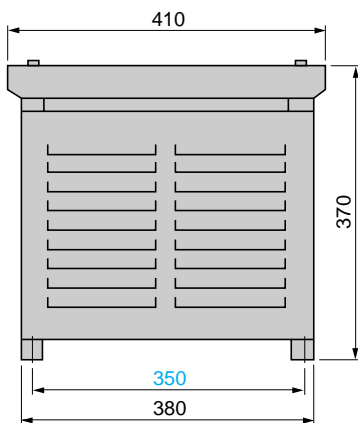


VV3 A58735 - VV3 A58737



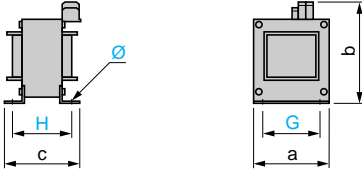
VV3	a	b	c	H
A58735	163	340	61	320
A58736, A58737	156	434	167	415

VV3 A66704



Однофазные дроссели

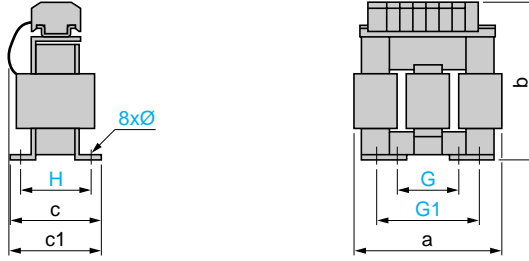
VZ1 L●●●●●●●●



VZ1	a	b	c	G	H	Ø
L004M010	60	100	80	50	44	4 x 9
L007UM50	60	100	95	50	60	4 x 9
L018UM20	85	120	105	70	70	5 x 11

Трёхфазные дроссели

VW3 A66501 - VW3 A66506

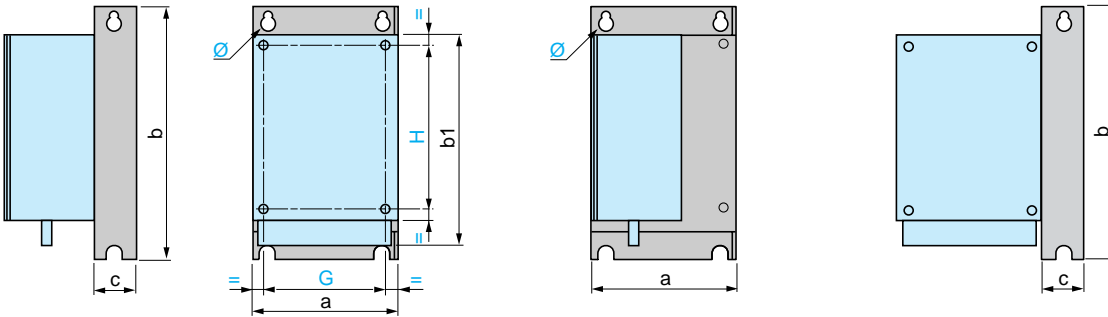


VW3	a	b	c	c1	G	G1	H	Ø
A66501	100	135	55	60	40	60	42	6 x 9
A66502	130	155	85	90	60	80,5	62	6 x 12
A66503	130	155	85	90	60	80,5	62	6 x 12
A66504	155	170	115	135	75	107	90	6 x 12
A66505	180	210	125	165	85	122	105	6 x 12
A66506	275	210	130	160	105	181	100	11 x 22

Дополнительные входные фильтры ЭМС

Установка фильтра под преобразователем

Установка фильтра рядом с преобразователем



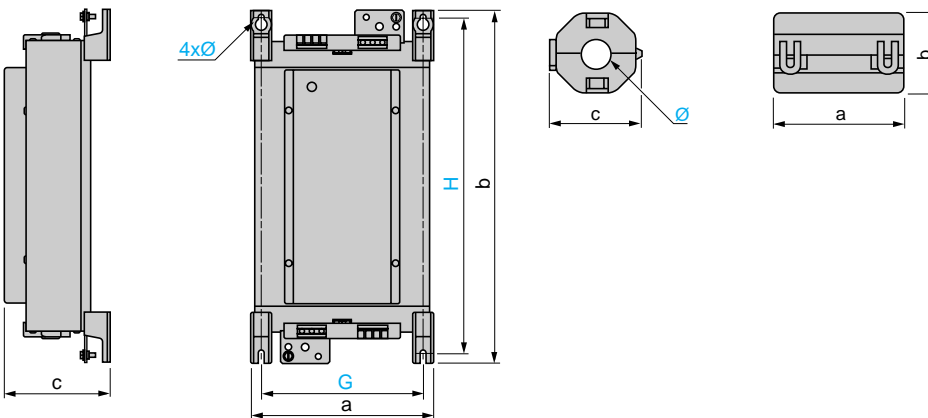
VW3	a	b	b1	c	G	H	Ø
A31401, A31402	72	185	-	50	60	121,5	2 x M4
A31403, A31404	105	185	-	60	93	121,5	2 x M4
A31405, A31406	140	225	-	60	126	157	4 x M4
A31407	180	275	-	60	160	210	4 x M4
A31408, A31409	245	365	-	60	295	225	4 x M5

Выходные фильтры

VW3 A58451 - VW3 A58453

Защитные ферриты при использовании выходного контактора

VW3 A31451 - VW3 A31452



VW3	a	b	c	G	H	Ø
A58451	169,5	340	123	150	315	7
A58452						
A58453	239	467,5	139,5	212	444	7

VW3	a	b	c	Ø
A31451	33,5	33	33	13
A31452	33	21,5	22,5	9
A31453	30	19	19	6

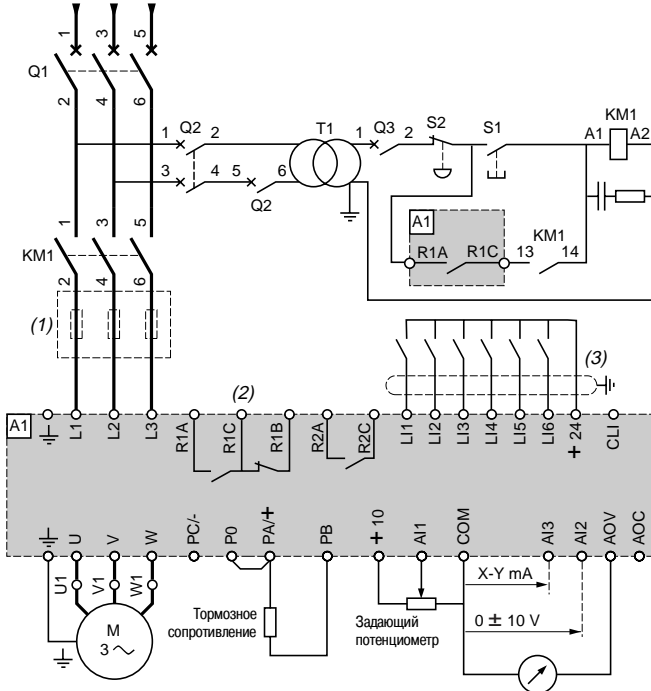
Преобразователи частоты для асинхронных двигателей

Altivar 31

Комплектация

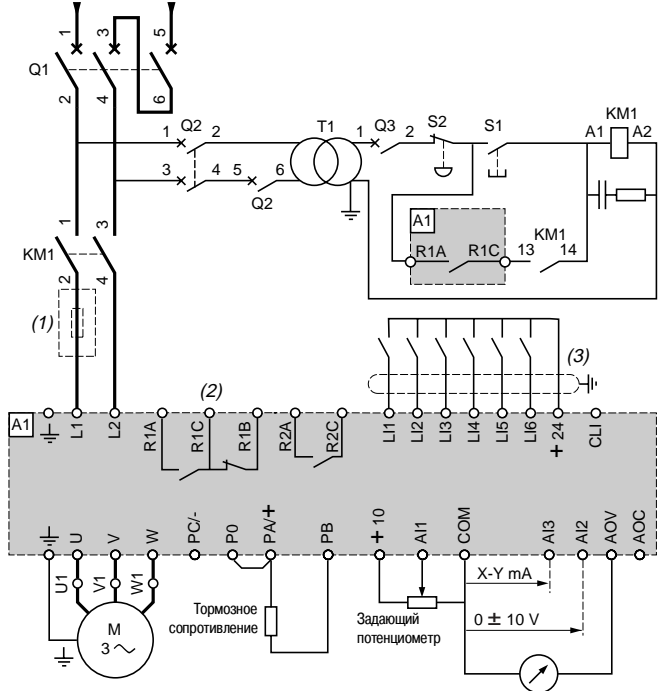
ATV 31 ●●●●M3X, ATV 31●●●●N4, ATV 31●●●●S6X

Трёхфазное питание



ATV 31●●●●M2

Однофазное питание



- (1) Сетевой дроссель (однофазный или трехфазный).
- (2) Контакты реле неисправности для дистанционного контроля состояния преобразователя частоты.
- (3) Подключение дискретных входов зависит от положения переключателя, см. нижеприведенную схему.

Примечание: все выводы находятся в нижней части преобразователя.

Установите помехоподавляющие цепочки на всех индуктивных цепях вблизи ПЧ или включенных в ту же сеть (реле, контакторы, электромагнитные клапаны, люминесцентные лампы и т.д.).

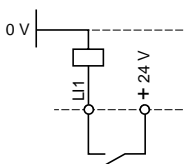
Комплектация (все каталожные номера можно найти на сайте www.schneider-electric.ru)

Код	Наименование
Q1	GV2 L или Compact NS (см. стр. 38 - 41)
KM1	LC1 ●●● + LA4 DA2U (см. стр. 38 - 41)
S1, S2	Кнопки XB2 B или XA2 B
T1	Трансформатор 100 ВА со вторичной обмоткой на 220 В
Q2	GV2 L с током в два раза больше номинального тока первичной обмотки T1
Q2	GB2 CB05

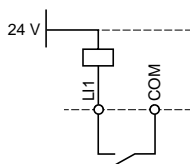
Примеры рекомендуемых схем

Переключатели дискретных входов

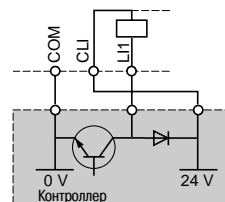
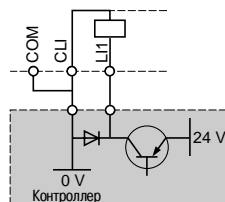
Положение **source**



Положение **SINK**

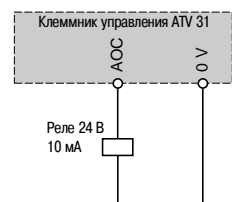


Положение **CLI** с транзисторными выходами контроллера



Выход AOC

Подключение на дискретном выходе



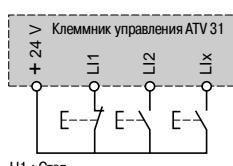
2-проводное управление



L1 : Вперед

Lx : Назад

3-проводное управление



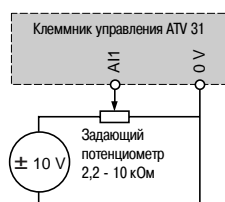
L1 : Стоп

L2 : Вперед

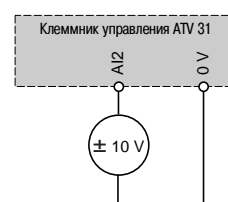
Lx : Назад

Аналоговые входы по напряжению

Внешнее питание ± 10 В



Внешнее питание ± 10 В



Аналоговые входы по току

0-20 мА, 4-20 мА, X-Y мА

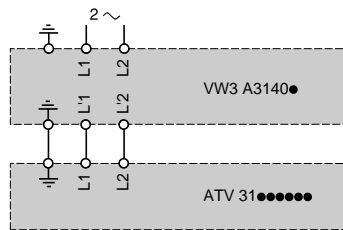
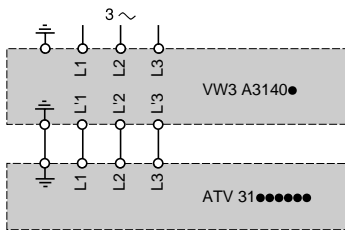


Схемы

Дополнительные фильтры подавления радиопомех VW3 A3140

Трёхфазное питание

Однофазное питание

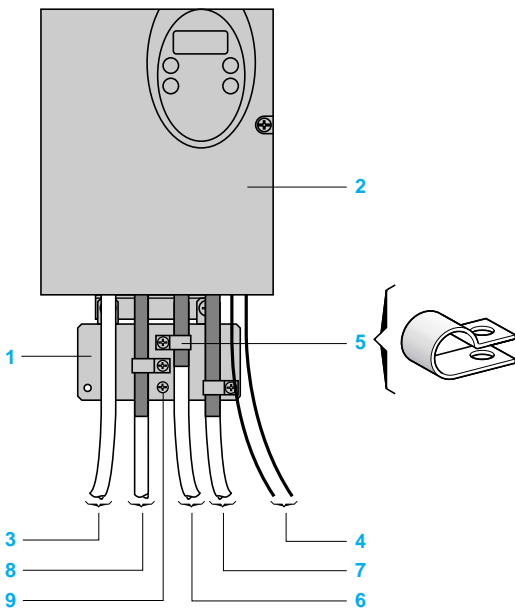


Подключения, обеспечивающие соблюдение норм по ЭМС

Принцип

- Заземление между ПЧ, двигателем и экранирующей оболочкой кабеля должно иметь высокочастотную эквипотенциальность.
- Используйте экранированные кабели, заземленные по всему диаметру с обоих концов, для подключения двигателя, тормозного сопротивления и цепей управления. Экранирование может быть выполнено на части кабеля с помощью металлических труб или каналов при условии отсутствия разрыва экранирования по всей длине экранируемого участка.
- Кабель питания (сетевой) должен располагаться как можно дальше от кабеля двигателя.

Схема установки для преобразователей ATV 31 N



- 1 Металлическая пластина, поставляемая вместе с ПЧ и монтируемая на нем (плоскость заземления)
- 2 Altivar 31
- 3 Неэкранированные провода питания
- 4 Неэкранированные кабели для выходных контактов реле неисправности
- 5 Экранирующая оболочка кабелей **6, 7 и 8** крепится и заземляется как можно ближе к преобразователю:
 - необходимо зачистить оболочку;
 - необходимо подобрать хомуты из нержавеющей стали нужного размера для крепления зачищенных участков экранирующей оболочки к монтажной плате **1**
 Экранирующая оболочка должна быть прикреплена к металлической плате достаточно плотно, чтобы обеспечить надежный контакт. Хомуты должны быть из нержавеющей стали
- 6 Экранированный кабель для подключения двигателя
- 7 Экранированный кабель для сигналов управления и контроля. В тех случаях, когда требуется несколько проводников, должны использоваться провода малого сечения (0,5 мм²)
- 8 Экранированный кабель для подключения тормозного сопротивления
Экранирующая оболочка кабелей **6, 7 и 8** должна быть заземлена с обоих концов. Экранирование не должно иметь разрывов. Промежуточные клеммники должны находиться в экранированных металлических коробках, отвечающих требованиям ЭМС
- 9 Винт для заземления кабеля двигателя небольшого размера; к винту на радиаторе нет доступа.

Примечания:

- 1 Эквипотенциальное высокочастотное заземление масс между фильтром, преобразователем частоты, двигателем и экранирующей оболочкой кабелей не снимает необходимости подключения защитных заземляющих проводников PE (желто-зеленых) к соответствующим зажимам на каждом из устройств.
- 2 Если используется дополнительный входной фильтр, он должен быть установлен под ПЧ и подсоединен к сети неэкранированным кабелем. Подсоединение **3** осуществляется кабелем фильтра.

Применения в сетях с изолированной нейтралью IT

Режим нейтрали IT: изолированная или независимая нейтраль.

Используйте устройство контроля сопротивления изоляции, совместимое с нелинейными нагрузками типа XM200 производства Merlin Gerin.

Преобразователи ATV 31 ●●●M2 и N4 содержат встроенные фильтры радиопомех. Для использования в сети IT есть возможность отсоединения этих фильтров от земли одним из двух способов в зависимости от типоразмера ПЧ:

- ATV 31N018M2 - ATV 31HU22M2 и ATV 31N037N4 - ATV 31HU40N4: с помощью переключателя;
- ATV 31HU55N4 - ATV 31HD15N4: путем перестановки провода с одной клеммы на другую.

Преобразователи частоты для асинхронных двигателей

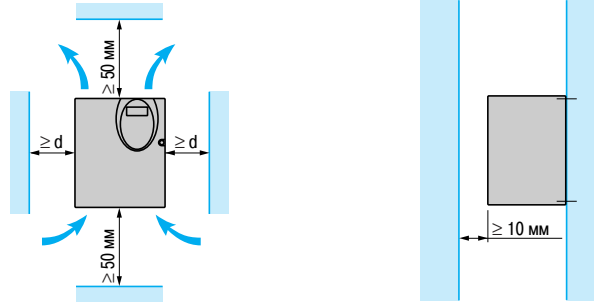
Altivar 31

В зависимости от применения ПЧ его установка потребует соблюдения некоторых мер предосторожности и применения соответствующих принадлежностей.

Рекомендации по установке преобразователей ATV 31H

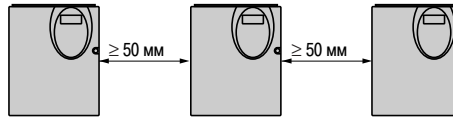
Преобразователь устанавливается в вертикальном положении $\pm 10^\circ$.

- Запрещается устанавливать ПЧ рядом с нагревательными элементами.
- Оставьте достаточно места, чтобы воздух, необходимый для охлаждения устройства, мог циркулировать снизу вверх.

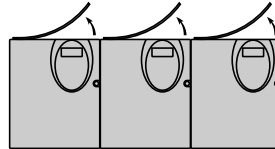


Способы установки

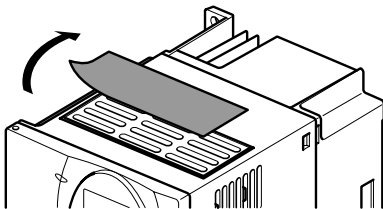
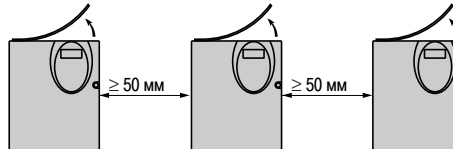
■ Способ А



■ Способ В



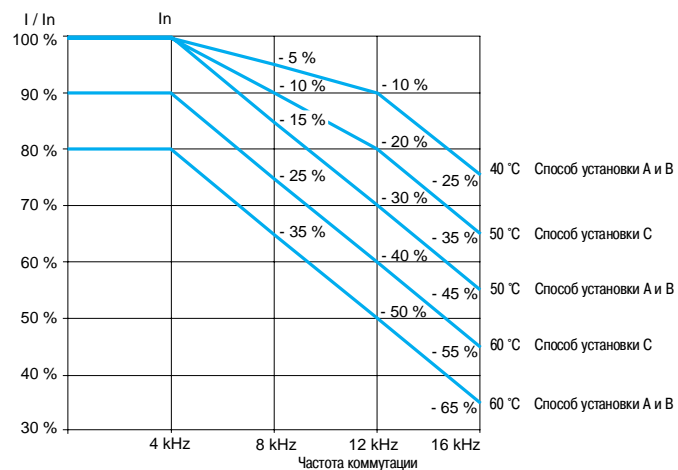
■ Способ С



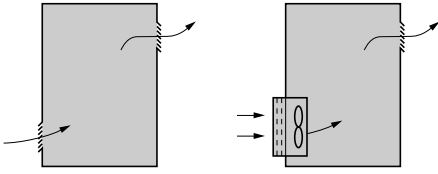
Снятие защитной пленки

При снятии защитной наклейки с верхней части преобразователя (как изображено на рисунке) степень защиты становится IP 20.

Кривые уменьшения номинального тока преобразователя (I_n) в зависимости от температуры, частоты коммутации и способа установки.



Для промежуточных значений температур (например, 55 °C) интерполируйте значение между двумя кривыми.



Рекомендации по установке преобразователей ATV 31 в защитном кожухе или шкафу

Соблюдайте меры предосторожности, приведенные на предыдущей странице.

Для обеспечения хорошей вентиляции в шкафу:

- предусмотрите вентиляционные отверстия;
- убедитесь, что вентиляция достаточная. В противном случае установите принудительную вентиляцию с фильтром. Отверстия и/или дополнительный вентилятор должны обеспечить приток воздуха, по крайней мере, равный создаваемому вентиляторами ПЧ (см. ниже);
- используйте специальные фильтры IP 54;
- снимите защитную наклейку с верхней части преобразователя.

Производительность вентиляторов в зависимости от типа ПЧ

Преобразователь ATV 31	Расход м ³ /мин
H018M2, H037M2, H055M2, H018M3X, H037M3X, H055M3X, H037N4, H055N4, H075N4, HU11N4, H075S6X, HU15N6X	0,3
H075M2, HU11M2, HU15M2, H075M3X, HU11M3X, HU15M3X, HU15N4, HU22N4, HU22S6X, HU40N6X	0,55
HU22M2, HU22M3X, HU30M3X, HU40M3X, HU30N4, HU40N4, HU55S6X, HU75S6X	1,55
HU55M3X, HU55N4, HU75N4, HD11S6X	1,7
HU75M3X, HD11M3X, HD11N4, HD15N4, HD15S6X	2,8
HD15M3X	3,6

Герметичный кожух или шкаф (степень защиты IP 54)

Установка преобразователя в герметичном корпусе необходима при некоторых неблагоприятных условиях окружающей среды: пыль, коррозионные газы, большая влажность с риском конденсации и каплеобразования, попадания брызг и т.д.

Такое размещение позволяет использовать преобразователь в шкафу при максимальной температуре 50 °C.

Расчет размеров шкафа

Максимальное тепловое сопротивление Rth (°C/Вт)

$$R_{th} = \frac{\theta^{\circ} - \theta_e}{P}$$

θ° = максимальная температура в шкафу, °C;
 θ_e = максимальная внешняя температура, °C;
 P = полная мощность рассеяния в шкафу.

Мощность, рассеиваемая преобразователем: см. стр. 14.

Добавьте мощность рассеяния других элементов оборудования.

Поверхность рассеивания тепла шкафа S (м²)

(боковые поверхности + верхняя часть + передняя панель при настенной установке)

$$S = \frac{k}{R_{th}}$$

K = тепловое сопротивление на м² шкафа

Для металлического шкафа: K = 0,12 с внутренним вентилятором, K = 0,15 без вентилятора.

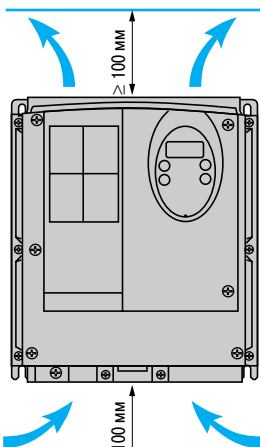
Примечание: не применяйте шкафы из изоляционных материалов, т.к. у них низкий уровень теплопроводности.

Рекомендации по установке комплектных преобразователей ATV 31

Преобразователь устанавливается в вертикальном положении ±10°.

Запрещается устанавливать ПЧ рядом с нагревательными элементами.

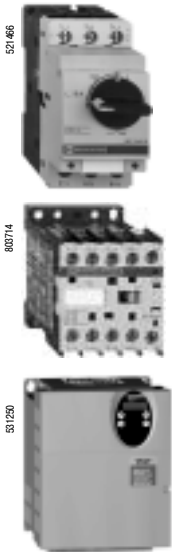
Оставьте достаточно места, чтобы воздух, необходимый для охлаждения устройства, мог циркулировать снизу вверх



Преобразователи частоты для асинхронных двигателей

Altivar 31

Комплект оборудования для управления двигателем



GV2 L
+
LC1 K
+
ATV 31H●●●●●●●●

Применение

Предлагаемая комплектация для управления двигателем состоит из автоматического выключателя, контактора и преобразователя частоты Altivar 31.

Выключатель обеспечивает изолирование, защиту от аварийных коротких замыканий и, при необходимости, его блокировку с помощью замка.

Контактор обеспечивает подачу питания на установку, а также изолирование двигателя при остановке.

Преобразователь Altivar 31, защищенный своей системой управления от межфазного к.з. и замыкания между фазой и землей, обеспечивает эксплуатационную надежность и тепловую защиту двигателя.

Комплект оборудования для преобразователя с радиатором

Преобразователь частоты № по каталогу	Стандартные мощности 4-полюсных двигателей 50/60 Гц (1)		Авт. выключатель (2) № по каталогу	Ном. ток	Макс. линейный ток к.з.	Контактор (3) (дополните № по каталогу кодом напряжения) (4)
	кВт	л.с.				

Однофазное напряжение питания: 200-240 В

ATV 31H018M2	0,18	0,25	GV2 L08	4	1	LC1 K0610
ATV 31H037M2	0,37	0,5	GV2 L10	6,3	1	LC1 K0610
ATV 31H055M2	0,55	0,75	GV2 L14	10	1	LC1 K0610
ATV 31H075M2	0,75	1	GV2 L14	10	1	LC1 K0610
ATV 31HU11M2	1,1	1,5	GV2 L16	14	1	LC1 K0610
ATV 31HU15M2	1,5	2	GV2 L20	18	1	LC1 K0610
ATV 31HU22M2	2,2	3	GV2 L22	25	1	LC1 D09

Трёхфазное напряжение питания: 200-240 В

ATV 31H018M3X	0,18	0,25	GV2 L07	2,5	5	LC1 K0610
ATV 31H037M3X	0,37	0,5	GV2 L08	4	5	LC1 K0610
ATV 31H055M3X	0,55	0,75	GV2 L10	6,3	5	LC1 K0610
ATV 31H075M3X	0,75	1	GV2 L14	10	5	LC1 K0610
ATV 31HU11M3X	1,1	1,5	GV2 L14	10	5	LC1 K0610
ATV 31HU15M3X	1,5	2	GV2 L16	14	5	LC1 K0610
ATV 31HU22M3X	2,2	3	GV2 L20	18	5	LC1 K0610
ATV 31HU30M3X	3	–	GV2 L22	25	5	LC1 D09
ATV 31HU40M3X	4	5	GV2 L22	25	5	LC1 D09
ATV 31HU55M3X	5,5	7,5	NS80HMA	50	22	LC1 D32
ATV 31HU75M3X	7,5	10	NS80HMA	50	22	LC1 D32
ATV 31HD11M3X	11	15	NS80HMA	80	22	LC1 D40
ATV 31HD15M3X	15	20	NS100HMA	100	22	LC1 D40

Трёхфазное напряжение питания: 380-500В

ATV 31H037N4	0,37	0,5	GV2 L07	2,5	5	LC1 K0610
ATV 31H055N4	0,55	0,75	GV2 L08	4	5	LC1 K0610
ATV 31H075N4	0,75	1	GV2 L08	4	5	LC1 K0610
ATV 31HU11N4	1,1	1,5	GV2 L10	6,3	5	LC1 K0610
ATV 31HU15N4	1,5	2	GV2 L14	10	5	LC1 K0610
ATV 31HU22N4	2,2	3	GV2 L14	10	5	LC1 K0610
ATV 31HU30N4	3	–	GV2 L16	14	5	LC1 K0610
ATV 31HU40N4	4	5	GV2 L16	14	5	LC1 K0610
ATV 31HU55N4	5,5	7,5	GV2 L22	25	22	LC1 D09
ATV 31HU75N4	7,5	10	GV2 L32	32	22	LC1 D18
ATV 31HD11N4	11	15	NS80HMA	50	22	LC1 D32
ATV 31HD15N4	15	20	NS80HMA	50	22	LC1 D32

(1) Величины, выраженные в л.с., соответствуют стандарту NEC.

(2) NS80HMA: аппарат Merlin Gerin.

(3) Состав контакторов:

LC1-K06: 3-полюсный + 1 НО дополнительный контакт;

LC1-D09/D32/D40: 3-полюсный + 1 НО дополнительный контакт.

(4) Напряжение цепи управления:

Цепь управления переменного тока

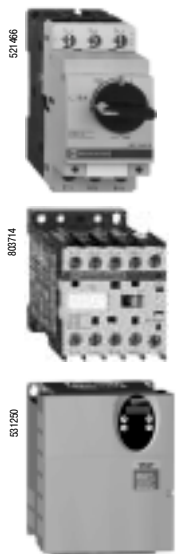
	В ~	24	48	110	220	230	240
LC1-D	50 Гц	B5	E5	F5	M5	P5	U5
	60 Гц	B6	E6	F6	M6	–	U6
	50/60 Гц	B7	E7	F7	M7	P7	U7
LC1-K	В ~	24	48	110	220/230	230	230/240
	50/60 Гц	B7	E7	F7	M7	P7	U7

При напряжении от 24 до 660 В или при цепи управления постоянного тока обращайтесь в Schneider Electric.

Преобразователи частоты для асинхронных двигателей

Altivar 31

Комплект оборудования для управления двигателем



GV2 L
+
LC1 K
+
ATV 31H●●●●●●●●

Применение

Предлагаемая комплектация для управления двигателем состоит из автоматического выключателя, контактора и преобразователя частоты Altivar 31.

Выключатель обеспечивает изолирование, защиту от аварийных коротких замыканий и, при необходимости, его блокировку с помощью замка.

Контактор обеспечивает подачу питания на установку, а также изолирование двигателя при остановке.

Преобразователь Altivar 31, защищенный своей системой управления от межфазного к.з. и замыкания между фазой и землей, обеспечивает эксплуатационную надежность и тепловую защиту двигателя.

Комплект оборудования для преобразователя с радиатором

Преобразователь частоты № по каталогу	Стандартные мощности 4-полюсных двигателей 50/60 Гц (1)		Авт. выключатель (2)		Макс. линейный ток к.з.	Контактор (3) (дополните № по каталогу кодом напряжения) (4)
	кВт	л.с.	№ по каталогу	Ном. ток		

Трёхфазное напряжение питания: 525-600 В

ATV 31H075S6X	0,75	1	GV2 L08	4	5	LC1 K0610
ATV 31H15S6X	1,5	2	GV2 L10	6,3	5	LC1 K0610
ATV 31H22S6X	2,2	3	GV2 L14	10	5	LC1 K0610
ATV 31H40S6X	4	5	GV2 L16	14	5	LC1 K0610
ATV 31H55S6X	5,5	7,5	GV2 L20	18	22	LC1 K0610
ATV 31H75S6X	7,5	10	GV2 L22	25	22	LC1 K0610
ATV 31HD11S6X	11	15	GV2 L32	32	22	LC1 D09
ATV 31HD15S6X	15	20	NS80HMA	32	22	LC1 D09

(1) Величины, выраженные в л.с., соответствуют стандарту NEC.

(2) NS80HMA: аппарат Merlin Gerin.

(3) Состав контакторов:

LC1-K06: 3-полюсный + 1 НО дополнительный контакт;

LC1-D09/D32/D40: 3-полюсный + 1 НО дополнительный контакт.

(4) Напряжение цепи управления:

Цепь управления переменного тока

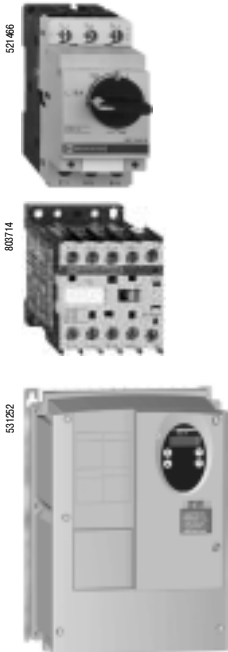
	V ~	24	48	110	220	230	240
LC1-D	50 Гц	B5	E5	F5	M5	P5	U5
	60 Гц	B6	E6	F6	M6	-	U6
	50/60 Гц	B7	E7	F7	M7	P7	U7
	V ~	24	48	110	220/230	230	230/240
LC1-K	50/60 Гц	B7	E7	F7	M7	P7	U7

При напряжении от 24 до 660 В или при цепи управления постоянного тока обращайтесь в Schneider Electric.

Преобразователи частоты для асинхронных двигателей

Altivar 31

Комплект оборудования для управления двигателем



GV2 L
+
LC1 K
+
ATV 31C●●●●●

Применение

Предлагаемая комплектация для управления двигателем состоит из автоматического выключателя, контактора и преобразователя частоты Altivar 31.

Выключатель обеспечивает изолирование, защиту от аварийных коротких замыканий и, при необходимости, его блокировку с помощью замка.

Контактор обеспечивает подачу питания на установку, а также изолирование двигателя при остановке.

Преобразователь Altivar 31, защищенный своей системой управления от междуфазного к.з. и замыкания между фазой и землей, обеспечивает эксплуатационную надежность и тепловую защиту двигателя.

Комплект оборудования для ПЧ в защитном кожухе с индивидуальной комплектацией

Преобразователь частоты № по каталогу	Стандартные мощности 4-полюсных двигателей 50/60 Гц (1)		Авт. выключатель № по каталогу	Ном. ток А	Макс. линейный ток к.з. кА	Контактор (дополните № по каталогу кодом напряжения) (2)
	кВт	л.с.				

Однофазное напряжение питания: 200-240 В

ATV 31C018M2	0,18	0,25	GV2 L08	4	1	LC1 K0610
ATV 31C037M2	0,37	0,5	GV2 L10	6,3	1	LC1 K0610
ATV 31C055M2	0,55	0,75	GV2 L14	10	1	LC1 K0610
ATV 31C075M2	0,75	1	GV2 L14	10	1	LC1 K0610
ATV 31CU11M2	1,1	1,5	GV2 L16	14	1	LC1 K0610
ATV 31CU15M2	1,5	2	GV2 L20	18	1	LC1 K0610
ATV 31CU22M2	2,2	3	GV2 L22	25	1	LC1 D09

Трёхфазное напряжение питания: 380-500 В

ATV 31C037N4	0,37	0,5	GV2 L07	2,5	5	LC1 K0610
ATV 31C055N4	0,55	0,75	GV2 L08	4	5	LC1 K0610
ATV 31C075N4	0,75	1	GV2 L08	4	5	LC1 K0610
ATV 31CU11N4	1,1	1,5	GV2 L10	6,3	5	LC1 K0610
ATV 31CU15N4	1,5	2	GV2 L14	10	5	LC1 K0610
ATV 31CU22N4	2,2	3	GV2 L14	10	5	LC1 K0610
ATV 31CU30N4	3	3	GV2 L16	14	5	LC1 K0610
ATV 31CU40N4	4	5	GV2 L16	14	5	LC1 K0610

(1) Величины, выраженные в л.с., соответствуют стандарту NEC.

(2) Напряжение цепи управления:

Цепь управления переменного тока

	В ~	24	48	110	220	230	240
LC1-D	50 Гц	B5	E5	F5	M5	P5	U5
	60 Гц	B6	E6	F6	M6	-	U6
	50/60 Гц	B7	E7	F7	M7	P7	U7
	В ~	24	48	110	220/230	230	230/240
LC1-K	50/60 Гц	B7	E7	F7	M7	P7	U7

При напряжении от 24 до 660 В или при цепи управления постоянного тока обращайтесь в Schneider Electric.

Преобразователи частоты для асинхронных двигателей

Altivar 31

Комплект оборудования для управления двигателем

Применение

Предлагаемая комплектация для управления двигателем состоит из автоматического выключателя, контактора и преобразователя частоты Altivar 31.

Выключатель обеспечивает изолирование, защиту от аварийных коротких замыканий и, при необходимости, его блокировку с помощью замка.

Контактор обеспечивает подачу питания на установку, а также изолирование двигателя при остановке.

Преобразователь Altivar 31, защищенный своей системой управления от междуфазного к.з. и замыкания между фазой и землей, обеспечивает эксплуатационную надежность и тепловую защиту двигателя.

Комплект оборудования для безкорпусного преобразователя

Преобразователь частоты № по каталогу	Стандартные мощности 4-полюсных двигателей 50/60 Гц (1)		Авт. выключатель № по каталогу	Ном. ток	Макс. линейный ток к.з.	Контактор (дополните № по каталогу кодом напряжения) (2)
	кВт	л.с.				

Однофазное напряжение питания: 200-240 В

ATV 31K018M2	0,18	0,25	GV2 L08	4	5	LC1 K0610
ATV 31K037M2	0,37	0,5	GV2 L10	6,3	5	LC1 K0610
ATV 31K055M2	0,55	0,75	GV2 L14	10	5	LC1 K0610
ATV 31K075M2	0,75	1	GV2 L14	10	5	LC1 K0610
ATV 31KU11M2	1,1	1,5	GV2 L14	14	22	LC1 K0610
ATV 31KU15M2	1,5	2	GV2 L20	18	22	LC1 K0610
ATV 31KU22M2	2,2	3	GV2 L22	25	22	LC1 D09

Трехфазное напряжение питания: 380-500 В

ATV 31K037N4	0,37	0,5	GV2 L07	2,5	5	LC1 K0610
ATV 31K055N4	0,55	0,75	GV2 L08	4	5	LC1 K0610
ATV 31K075N4	0,75	1	GV2 L08	4	5	LC1 K0610
ATV 31KU11N4	1,1	1,5	GV2 L10	6,3	5	LC1 K0610
ATV 31KU15N4	1,5	2	GV2 L14	10	5	LC1 K0610
ATV 31KU22N4	2,2	3	GV2 L14	10	5	LC1 K0610
ATV 31KU30N4	3	3	GV2 L16	14	5	LC1 K0610
ATV 31KU40N4	4	5	GV2 L16	14	5	LC1 K0610
ATV 31KU55N4	5,5	7,5	GV2 L22	25	22	LC1 D09
ATV 31KU75N4	7,5	10	GV2 L32	32	22	LC1 D18
ATV 31KD11N4	11	15	NS80 HMA	50	22	LC1 D32
ATV 31KD15N4	15	20	NS80 HMA	50	22	LC1 D32

(1) Величины, выраженные в л.с., соответствуют стандарту NEC.

(2) Напряжение цепи управления:

Цепь управления переменного тока

	В ~	24	48	110	220	230	240
LC1-D	50 Гц	B5	E5	F5	M5	P5	U5
	60 Гц	B6	E6	F6	M6	-	U6
	50/60 Гц	B7	E7	F7	M7	P7	U7
	В ~	24	48	110	220/230	230	230/240
LC1-K	50/60 Гц	B7	E7	F7	M7	P7	U7

При напряжении от 24 до 660 В или при цепи управления постоянного тока обращайтесь в Schneider Electric.

Преобразователи частоты для асинхронных двигателей Altivar 31

563712



Стартовый экран PowerSuite для ПК

563713



Окно идентификации PowerSuite для ПК

Список функций

Стр.

Заводская настройка преобразователя	43
Функции дисплея и клавиш	43
Выносной терминал	44
Уровни доступа к меню	44
Код доступа к меню	44
Диапазон рабочих скоростей	44
Время разгона и торможения	44
Профиль кривых разгона и торможения	45
Переключение темпов	45
Автоматическая адаптация темпа торможения	45
Закон управления "напряжение/частота"	45
Автоподстройка	46
Частота коммутации, уменьшение шума двигателя	46
Пропуск частотных окон	47
Задание скорости	47
Аналоговые входы	47
Заданные скорости	47
Быстрее-медленнее	48
Сохранение задания	48
Пошаговая работа (JOG)	49
Каналы управления и задания	49
Переключение заданий	49
Суммирование входов	49
ПИ-регулятор	50
Управление намоточным устройством	50
Переключение ограничения тока	51
Ограничение времени работы на нижней скорости	51
Переключение двигателя	51
Переключение управления	51
Двухпроводное управление	52
Трехпроводное управление	52
Форсировка локального режима управления	52
Остановка на выбеге	52
Быстрая остановка	52
Динамическое торможение	52
Управление тормозом	53
Управление окончанием хода	53
Контроль	53
Управление при неисправностях	54
Сброс неисправностей	54
Запрет всех неисправностей	54
Управляемая остановка при обрыве питания	54
Способ остановки при неисправностях	54
Автоматический захват с поиском скорости	55
Автоматический повторный пуск	55
Работа при недонапряжении	55
Реле неисправности, разблокировка	55
Сброс счетчика наработки	55
Тепловая защита двигателя	56
Тепловая защита преобразователя частоты	56
Конфигурирование реле R1, R2	56
Аналоговые выходы AOC/AOV	57
Сохранение и восстановление конфигурации	57
Таблица совместимости функций	57

Заводская настройка преобразователя

Преобразователь частоты поставляется готовым к эксплуатации для большинства применений и имеет следующие функции и настройки:

- номинальная частота двигателя: 50 Гц;
- напряжение двигателя: 230 В (ATV 31H●●●M2 и M3X), 400 В (ATV 31H●●●N4) или 600 В (ATV 31H●●●S6X);
- время разгона-торможения: 3 с;
- нижняя скорость (PV): 0 Гц, верхняя скорость (GV): 50 Гц;
- режим нормальной остановки с заданным темпом;
- способ остановки при неисправности: остановка на выбеге;
- тепловой ток двигателя равен номинальному току преобразователя;
- ток динамического торможения равен 0,7 номинального тока преобразователя в течение 0,5 с;
- работа при постоянном моменте нагрузки с векторным управлением потоком без датчика;
- дискретные входы:
 - 2 направления вращения (L1, L2), двухпроводное управление;
 - 4 заданные скорости (L3, L4): PV (нижняя скорость), 10 Гц, 15 Гц, 20 Гц;
- аналоговые входы:
 - AI1 задание скорости (0 + 10 В);
 - AI2 (0 ± 10 В), суммируемое с AI1;
 - AI3 (4-20 мА) не конфигурируемый;
- реле R1: реле неисправности;
- реле R2: неназначаемое;
- аналоговый выход AOC: 0-20мА - частота двигателя;
- автоматическая адаптация темпа замедления при резком торможении;
- частота коммутации 4 кГц, модулированная случайным образом.

Функции дисплея и клавиш



- 1 Отображение в виде кодов или цифровых значений
 - 2 Клавиши прокрутки меню или изменения числовых значений
 - 3 **ENT**: клавиша подтверждения для входа в меню или подтверждения нового выбранного значения
 - 4 **ESC**: клавиша выхода из меню (нет подтверждения)
 - 5 Два светодиода диагностики **DEL** для шины CANopen
- Только для преобразователей ATV 31H●●●M2A, ATV 31H●●●M3XA и ATV 31H●●●N4A:
 - 6 Потенциометр для задания скорости
 - 7 **RUN**: локальная команда пуска двигателя
 - 8 **STOP/RESET**: локальная команда остановки двигателя, а также сброса неисправностей

83220



Выносной терминал

■ Выносной терминал

Данный терминал может быть установлен на двери шкафа или защитного кожуха. Он имеет жидкокристаллический экран и клавиши программирования и управления с переключателем блокировки для доступа к меню.

Клавиши управления преобразователем:

- **FWD/RV**: изменение направления вращения;
- **RUN**: команда пуска двигателя;
- **STOP/RESET**: команда пуска двигателя или сброса неисправностей.

Скорость задается с помощью выносного терминала. Только команды остановки на выбеге, быстрой остановки и динамического торможения остаются активными через клеммник. Если связь преобразователя с терминалом оборвана, то ПЧ блокируется по неисправности. Ее действие зависит от программирования каналов управления и задания.

Примечание: защита с помощью индивидуального кода имеет приоритет над переключателем доступа.

■ Уровни доступа к меню

Имеется три уровня доступа к меню:

- уровень 1: доступ к базовым функциям, который обеспечивает взаимозаменяемость с преобразователем Altivar 28;
- уровень 2: доступ к дополнительным прикладным функциям;
- уровень 3: доступ к дополнительным прикладным функциям и к смешанному режиму каналов управления и задания.

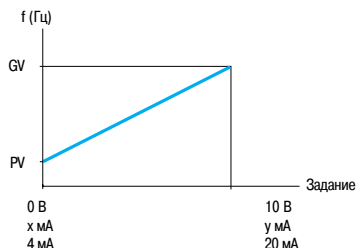
■ Код доступа к меню

Позволяет защитить конфигурацию преобразователя с помощью кода доступа.

При введенном коде доступными являются только настроечные параметры и параметры контроля.

■ Диапазон рабочих скоростей

Определение двух граничных значений частот, определяющих диапазон скорости, допустимый механизмом в реальных условиях эксплуатации для любых применений, в том числе, когда требуется скорость выше номинальной.



PV: нижняя скорость от 0 до GV, заводская настройка: 0

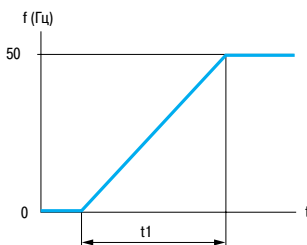
GV: верхняя скорость от PV до $f_{\text{макс}}$, заводская настройка: 50 Гц

x: конфигурируется от 0 до 20mA, заводская настройка: 4mA

y: конфигурируется от 4 до 20mA, заводская настройка: 20mA

■ Время разгона и торможения

Позволяет назначить темпы разгона и торможения в зависимости от вида применения и кинематики механизма.

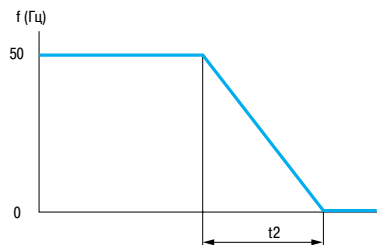


Линейная кривая разгона

t_1 : время разгона

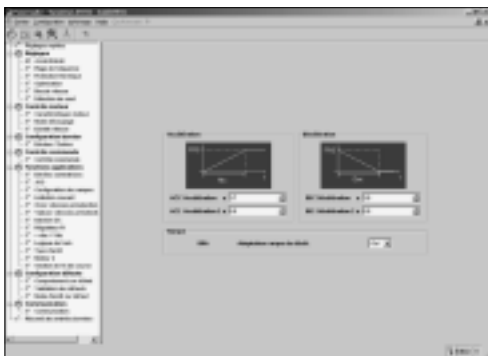
t_2 : время торможения

Настройка t_1 и t_2 : от 0,1 до 999,9 с, заводская настройка: 3 с



Линейная кривая торможения

56714



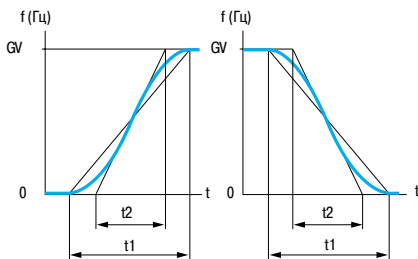
Настройка темпов с помощью PowerSuite для ПК

■ Профиль кривых разгона и торможения

Постепенное изменение выходной частоты в соответствии с заданной скоростью по линейному или по предварительно заданному закону.

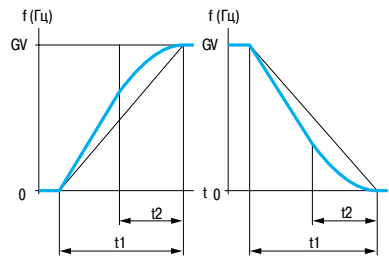
- Транспортировочное оборудование, упаковочные линии, лифты: применение S-образных кривых позволяет выбрать механический зазор, устранить удары и ограничивает несовпадение скорости с заданием во время быстрых переходных процессов в случае большого момента инерции.
- Насосные применения (установки с центробежными насосами и обратными клапанами): использование U-образных кривых улучшает контроль за возвратом клапана.
- Выбор линейных, S- или U-образных кривых относится как к разгону, так и к торможению.

S-образная кривая



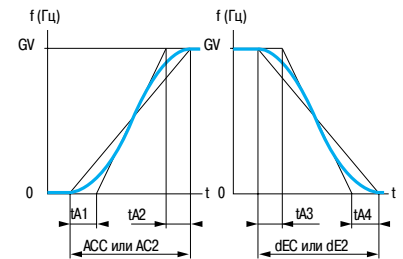
GV: верхняя скорость
t1: настраиваемое время разгона-торможения
t2 = 0,6 x t1
Фиксированный коэффициент сглаживания

U-образная кривая



GV: верхняя скорость
t1: настраиваемое время разгона-торможения
t2 = 0,5 x t1
Фиксированный коэффициент сглаживания

Индивидуальная настройка



GV: верхняя скорость
tA1: настраивается от 0 до 100 % (ACC или AC2)
tA2: настраивается от 0 до (100 % - tA1) (ACC или AC2)
tA3: настраивается от 0 до 100 % (dEC или dE2)
tA4: настраивается от 0 до (100 % - tA3) (dEC или dE2)
ACC: время разгона 1
AC2: время разгона 2
dEC: время торможения 1
dE2: время торможения 2

■ Переключение темпов

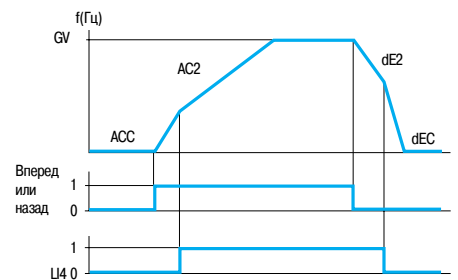
Переключение двух темпов разгона и торможения, настраиваемых отдельно.

Переключение темпов может осуществляться с помощью:

- дискретного входа;
- уровня частоты;
- комбинации дискретного входа и уровня частоты.

Применение:

- транспортировочное оборудование с плавным пуском и подводом;
- механизмы с коррекцией быстрой скорости в установившемся режиме.



Ускорение 1 (ACC) и замедление 1 (dEC):
- настройка от 0,1 до 999,9 с;
- начальная уставка 3 с
Ускорение 2 (AC2) и замедление 2 (dE2):
- настройка от 0,1 до 999,9 с;
- начальная уставка 5 с
GV: верхняя скорость

Пример переключения с помощью дискретного входа ЦА 0

■ Автоматическая адаптация темпа торможения

Обеспечивает автоматическую адаптацию темпа торможения, если начальная уставка времени слишком мала для данного момента инерции нагрузки. Эта функция позволяет избежать блокировки преобразователя **при резком торможении**.

Функция используется при всех видах применения, где не требуется точная остановка и не используются тормозные резисторы.

Автоматическая адаптация должна быть отключена в случае использования механизма с позиционной остановкой с заданным темпом и с тормозным резистором. Эта функция автоматически блокируется, если сконфигурирована функция "Логика управления тормозом".

■ Закон управления "напряжение/частота"

□ Характеристики питания и двигателя

Определение предельных значений закона "напряжение/частота" в зависимости от характеристик сетевого питания, двигателя и применения.

Любое применение с постоянным или переменным моментом нагрузки, с/без превышения скорости:

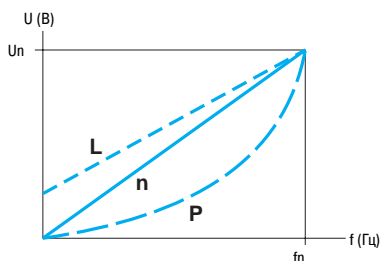
- базовая частота, соответствующая сетевому питанию;
- номинальная частота напряжения двигателя (Гц), считанная с заводской таблички двигателя;
- номинальное напряжение двигателя (В), считанное с заводской таблички двигателя;
- максимальная выходная частота преобразователя (Гц).

□ Тип закона "напряжение/частота"

Адаптация закона управления "напряжение/частота" к конкретному виду применения в целях оптимизации характеристик.

Применение:

- применения с постоянным моментом (механизмы со средней нагрузкой на пониженных скоростях), с двигателями, включенными параллельно, или со специальными двигателями (например: с ротором с повышенным сопротивлением): закон **L**;
 - применения с переменным моментом нагрузки (насосы, вентиляторы): закон **P**;
 - тяжело нагруженные механизмы на малой скорости, механизмы с быстродействующими рабочими циклами, с векторным управлением потоком без датчика скорости: закон **n**,
 - энергосбережение для механизмов с медленным изменением момента и скорости: закон **nLd**.
- Напряжение понижается автоматически до минимума в зависимости от требуемого момента.



Un: номинальное напряжение двигателя
fn: номинальная частота двигателя

■ Автоподстройка

Автоподстройка может осуществляться:

- с помощью диалоговых средств локального управления, последовательного канала связи, по желанию;
- при каждом включении напряжения;
- при каждой подаче команды пуска;
- по команде дискретного входа.

Автоподстройка позволяет оптимизировать характеристики к применению.

■ Частота коммутации, уменьшение шума двигателя

Настройка частоты коммутации позволяет уменьшить шум, производимый двигателем.

Частота коммутации модулируется случайным образом для исключения резонансных явлений.

Функция может быть отключена, если она приводит к неустойчивой работе.

Высокая частота коммутации напряжения промежуточного звена постоянного тока используется для подачи на двигатель тока с низким гармоническим искажением. Частота коммутации может настраиваться при работе, для подавления шума двигателя.

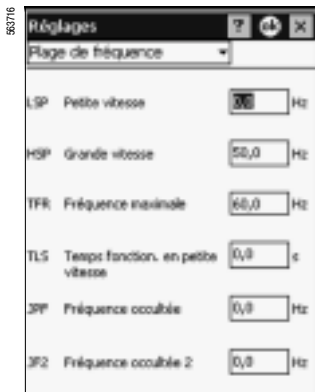
Значения частоты: от 2 до 16 кГц, заводская настройка 4 кГц.

Любые применения, для которых требуется бесшумная работа двигателя.

563716



Настройка закона "напряжение/частота" с помощью PowerSuite для ПК



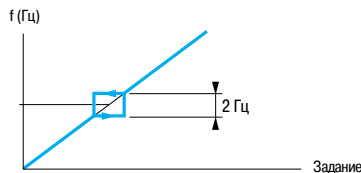
Настройка резонансных частот с помощью PowerSuite для ПК

■ Пропуск частотных окон

Исключение от одной до двух критических скоростей, вызывающих явление механического резонанса.

Предусмотрена возможность запрета длительной работы двигателя до двух частотных полос шириной ± 1 Гц, регулируемых в пределах рабочего диапазона.

Применяется для механизмов с облегченными конструкциями, конвейеров для транспортировки сыпучих материалов с неуравновешенным двигателем, центробежных насосов и вентиляторов.



Изменение скорости двигателя в зависимости от задания с пропуском частотного окна

■ Задание скорости

В зависимости от конфигурации преобразователя задание скорости может осуществляться от различных источников:

- внешние задания на 3 аналоговых входа;
- задающий потенциометр (только для ATV 31●●●A);
- работа в режиме "быстрее-медленнее" с помощью дискретных входов, клавиш встроенного или выносного терминала;
- задание от выносного терминала;
- задания скорости, поступающие по сети или коммуникационной шине;

Управление всеми этими источниками осуществляется путем программирования функций и каналов задания.

■ Аналоговые входы

Имеется 3 аналоговых входа.

- 2 входа по напряжению:
 - 0-10 В (AI1)
 - ± 10 В (AI2)
- 1 вход по току:
 - X-Y мА (AI3) с конфигурированием параметра X от 0 до 20 мА и Y от 4 до 20 мА.

■ Заданные скорости

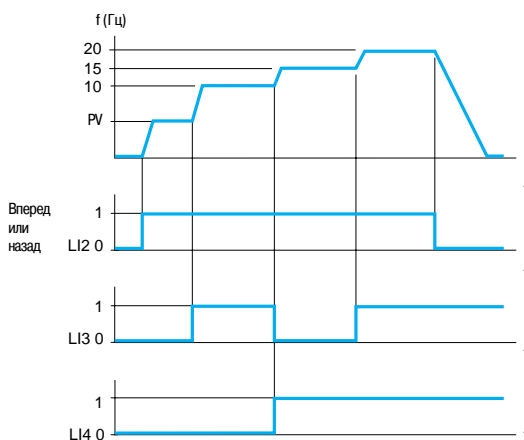
Переключение предварительно заданных уставок скорости.

Возможен выбор 2, 4, 8 или 16 фиксированных уставок скорости.

Условия: 1, 2, 3 или 4 дискретных входа.

Фиксированные уставки настраиваются с шагом 0,1 Гц в диапазоне от 0 до 500 Гц.

Применяется для транспортировочного оборудования и механизмов с несколькими рабочими скоростями.

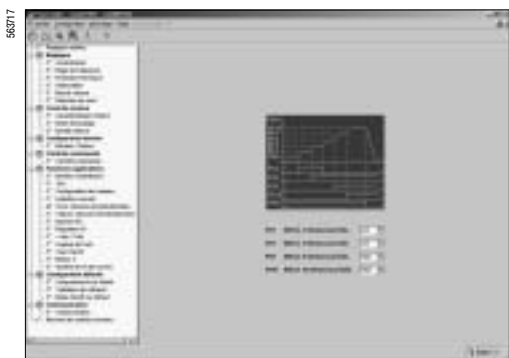


Скорость, получаемая со входами LI3 и LI4 в состоянии 0: нижняя PV или заданная скорость в зависимости от уровня аналоговых входов AI1, AI2 и AI3.

Заводские настройки:

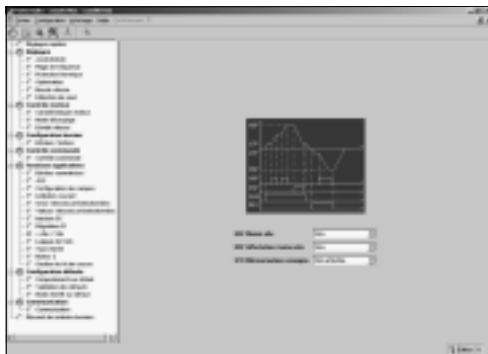
- 1-я скорость: нижняя (LSP или заданная);
- 2-я скорость: 10 Гц;
- 3-я скорость: 20 Гц;
- 4-я скорость: верхняя (HSP)

Пример отработки четырех предварительно заданных скоростей



Настройка заданных скоростей с помощью PowerSuite для ПК

583718



Настройка функции "быстрее-медленнее" с помощью PowerSuite для ПК

■ Быстрее-медленнее

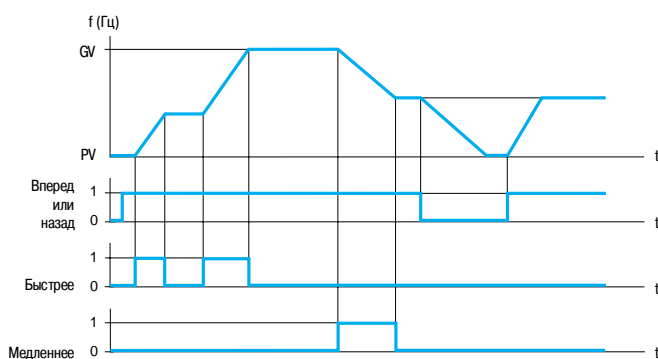
Увеличение или уменьшение задания скорости с помощью одной или двух дискретных команд с сохранением или без сохранения последнего заданного значения (функция внутреннего автоматического задатчика).

Применяется для централизованного управления многосекционными механизмами с одним направлением вращения. Управление с подвесного пульта подъемным краном в двух направлениях.

Возможны два типа работы:

- Использование кнопок простого действия: необходимы два дискретных входа кроме входов задания направления вращения.

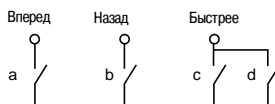
Вход, назначенный для команды "быстрее", увеличивает скорость, а для команды "медленнее" - уменьшает ее.



Пример с сохранением последнего задания и с 2 дискретными входами.

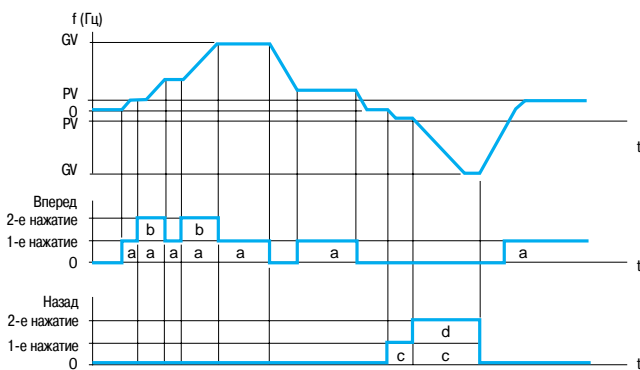
- Использование кнопок двойного действия. Необходим только один дискретный вход, назначенный на команду "быстрее".

Дискретные входы:



a и b: 1-е нажатие
c и d: 2-е нажатие

	Свободен (медленнее)	1-е нажатие (поддерживаемая скорость)	2-е нажатие (быстрее)
Кнопка вперед	-	a	a и b
Кнопка назад	-	c	c и d



PV: нижняя скорость; GV: верхняя скорость

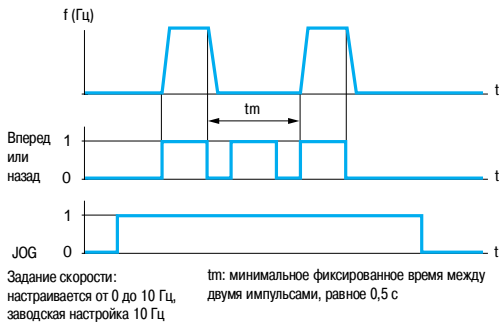
Пример с кнопками двойного действия и одним дискретным входом

Примечание: функция "быстрее-медленнее" несовместима с 3-проводным управлением.

■ Сохранение задания

Связана с функцией "быстрее-медленнее".

Позволяет учесть и сохранить задающий сигнал при исчезновении команды вращения или сетевого питания. Сохраненное значение прикладывается вместе с последующей командой пуска.



Пример работы в пошаговом режиме

■ Пошаговая работа (JOG)

Работа в импульсном режиме с минимальным временем отработки задания (0,1 с), с ограниченной заданной скоростью и минимальным временем между двумя импульсами.

Условия реализации: назначение на эту функцию переназначаемого дискретного входа LI и подача импульсов на вращение двигателя.

Применение: механизмы с подачей материала вручную (например: постепенное продвижение механизма во время техобслуживания).

■ Каналы управления и задания

Существует несколько каналов управления и задания, которые могут быть независимыми. Команды управления "вперед", "назад" и задания скорости могут осуществляться с помощью следующих средств:

- клеммник (дискретные и аналоговые входы);
- клавиатура только для ПЧ ATV 31 ●●●А (клавиши RUN/STOP и задающий потенциометр);
- клавиатура ATV 31;
- последовательный канал связи:
 - выносной терминал;
 - слово управления Modbus;
 - слово управления CANopen.

Каналы управления и задания скорости могут быть разделены.

Например: скорость задается по шине CANopen, а команда пуска - с помощью выносного терминала.

Примечание: клавиши **STOP** клавиатуры и выносного терминала могут сохранять свой приоритет. Функции суммирования входов и ПИ-регулятора применимы только к каналам задания.

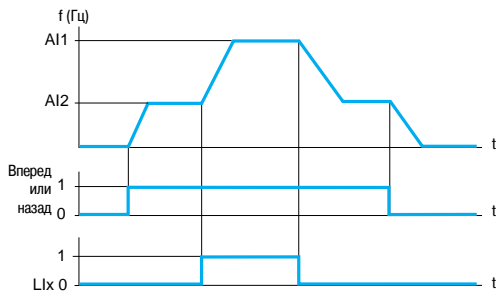
■ Переключение заданий

Переключение двух аналоговых заданий может быть осуществлено с помощью:

- дискретного входа;
- бита в слове управления Modbus или CANopen.

Задание 1 активно, если дискретный вход (или бит слова управления) в состоянии 0; задание 2 активно, если дискретный вход (или бит слова управления) в состоянии 1.

Переключение заданий может осуществляться при работающем двигателе.



Пример переключения задания

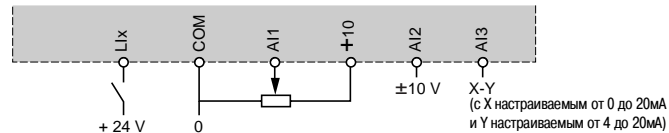


Схема соединений для переключения заданий

■ Суммирование входов

Возможность суммирования от 2 до 3 заданий скорости от различных источников.

Суммируемые задания могут выбираться из всех возможных типов задания скорости.

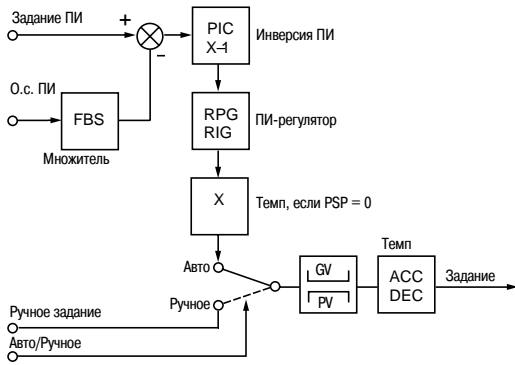
Например:

Задание 1 выход AI1

Задание 2 выход AI2

Задание 3 выход AIP

Задание скорости преобразователя: задание 1 + задание 2 + задание 3



ACC: Ускорение
DEC: Замедление
FBS: Коэффициент о.с. ПИ-регулятора
GV: Верхняя скорость
PIC: Изменение знака корректирующего сигнала
PV: Нижняя скорость
RIG: Интегральная составляющая ПИ-регулятора
RPG: Пропорциональная составляющая ПИ-регулятора

ПИ-регулятор

■ ПИ-регулятор

Простое регулирование скорости потока или давления при помощи датчика, вырабатывающего сигнал обратной связи, согласованный с преобразователем частоты.
Применяется в системах отопления, вентиляции, водоснабжения и кондиционирования воздуха.

□ Задание ПИ-регулятора:

- внутреннее задание регулятора, настраиваемое от 0 до 100;
- задание регулятора, выбираемое среди всех возможных типов задания;
- предварительные задания.

□ **2 или 4 предварительных задания ПИ-регулятора**, настраиваемых от 0 до 100, требуют использования соответственно 1 или 2 дискретных входов.

□ Ручное задание

- задание скорости, выбираемое среди всех возможных типов задания скорости.

□ Обратная связь ПИ-регулятора:

- аналоговый вход AI1, AI2 или AI3.

□ Авто/Ручное:

- дискретный вход LI для переключения режима регулирования скорости (Ручное) на ПИ-регулирование (Авто).

При работе в автоматическом режиме существует возможность адаптировать о.с. по технологической переменной, изменить выход ПИ-регулятора, настроить пропорциональную и интегральную составляющие, назначить аналоговый выход на отображение задания, о.с., ошибки, применить темп (время = ACC - DEC) для воздействия ПИ-регулятора при пуске и торможении. Скорость двигателя ограничена пределами PV и GV.

Примечание

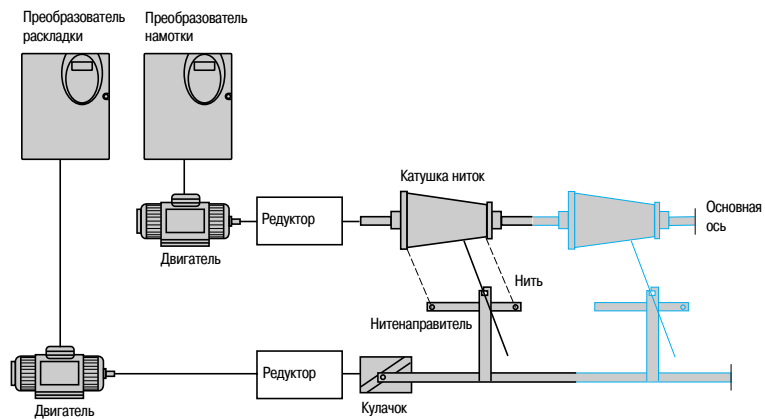
Функция ПИ-регулятора несовместима с функциями заданных скоростей и пошаговой работы.

Задание ПИ-регулятору может быть также передано по последовательному интерфейсу RS 485 Modbus или по шине CANopen.

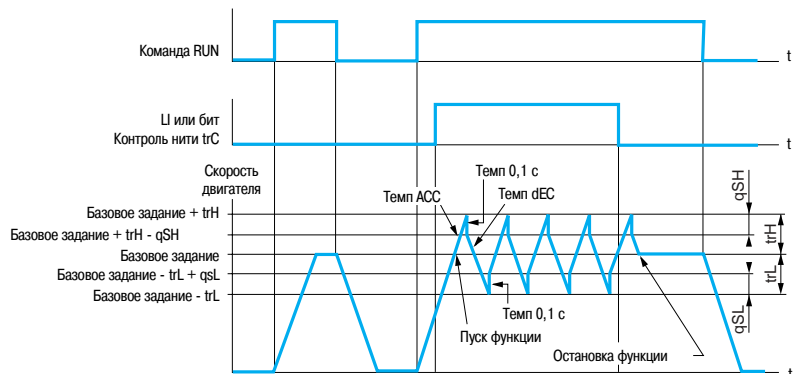
■ Управление намоточным устройством

Функция, доступная только в ПЧ ATV 31 ●●●●Т.

Функция намотки нити на катушку (текстильные машины).



Скорость вращения кулачка должна подчиняться определенному закону для получения равномерной намотки.



Когда функция сконфигурирована, то тип кривой разгона-торможения принудительно становится линейным.

583719



Конфигурирование переключения тока с помощью PowerSuite для ПК

■ Переключение ограничения тока

Второе ограничение тока конфигурируется в пределах 0,25 - 1,5 номинального тока преобразователя.

Позволяет ограничить момент и нагрев двигателя.

Переключение между двумя ограничениями тока может осуществляться с помощью:

- дискретного входа;
- бита в слове управления Modbus или CANopen.

■ Ограничение времени работы на нижней скорости

Автоматическая остановка двигателя по истечении работы на нижней скорости (PV) при нулевом задании и наличии команды пуска.

Время настраивается в пределах 0,1 - 999,9 с (0 соответствует времени без ограничения). Заводская настройка 0 с. Перезапуск с заданным темпом происходит автоматически при появлении задающего сигнала или после отключения и повторной подачи команды пуска.

Применяется для автоматического пуска и остановки насосов с регулируемым давлением.

■ Переключение двигателя

Последовательная подача питания от одного преобразователя на два двигателя различной мощности. Переключение должно осуществляться при остановленном двигателе и заблокированном преобразователе с помощью коммутационной схемы на выходе преобразователя.

Функция позволяет осуществлять настройку параметров двигателя. Автоматически переключаются следующие параметры:

- номинальное напряжение двигателя;
- номинальная частота двигателя;
- номинальный ток двигателя;
- номинальная скорость двигателя;
- cos φ двигателя;
- выбор закона управления "напряжение/частота" двигателя 2;
- IR-компенсация двигателя 2;
- коэффициент контура регулирования частоты;
- устойчивость;
- компенсация скольжения двигателя.

Эта функция отключает тепловую защиту двигателя.

Переключение двигателя может осуществляться с помощью:

- дискретного входа;
- бита в слове управления Modbus или CANopen.

В подъемных механизмах один и тот же ПЧ может использоваться как для вертикального, так и для горизонтального перемещения.

■ Переключение управления

Переключение канала управления позволяет выбрать один из способов управления.

Переключение может осуществляться с помощью:

- дискретного входа;
- бита в слове управления Modbus или CANopen.

■ Двухпроводное управление

Управление направлением вращения при помощи контактов с фиксированным состоянием. Условия реализации: при помощи одного или двух дискретных входов (одно или два направления вращения). Все применения с одним или двумя направлениями вращения.

Три возможных вида работы:

- определение состояния дискретных входов;
- определение изменения состояния дискретных входов;
- определение изменения состояния дискретных входов, когда вращение вперед имеет приоритет над вращением назад.

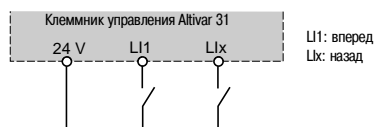


Схема соединений при 2-проводном управлении

■ Трехпроводное управление

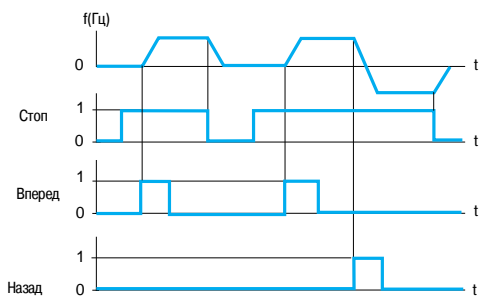
Управление направлением вращения и остановкой при помощи импульсных контактов.

Условия реализации: при помощи двух или трех дискретных входов (одно или два направления вращения).

Все применения с одним или двумя направлениями вращения.



Схема соединений при 3-проводном управлении



Пример работы при трехпроводном управлении

■ Форсировка локального режима управления

Форсировка локального режима требует подачи команды с помощью клеммника или терминала и запрещает другие способы управления.

Для локальной форсировки используются следующие задания и команды:

- задания AI1, AI2 или AI3 и управление с помощью дискретных входов;
- задание и управление с помощью клавиш **RUN/STOP** и задающего потенциометра (только для ATV 31●●●A);
- задание и управление с помощью выносного терминала.

Переход в режим локальной форсировки осуществляется с помощью дискретного входа.

■ Остановка на выбеге

Остановка двигателя на выбеге при выключенном питании под действием момента сопротивления на валу.

Остановка на выбеге осуществляется путем:

- подачи команды нормальной остановки, сконфигурированной на остановку на выбеге (при снятии команды пуска или подаче команды остановки);
- активизации дискретного входа.

■ Быстрая остановка

Остановка с темпом замедления (уменьшенным в 2 - 10 раз), приемлемым для системы "преобразователь-двигатель" без блокировки по неисправности "резкое торможение".

Применяется для аварийной остановки конвейеров.

Быстрая остановка осуществляется путем:

- нормальной остановки, сконфигурированной на быструю остановку (при снятии команды пуска или подаче команды остановки);
- активизации дискретного входа.

■ Динамическое торможение

Торможение на малой скорости вентиляторов с большой инерционностью или поддержание момента при остановке в случае, когда вентиляторы находятся в потоке воздуха.

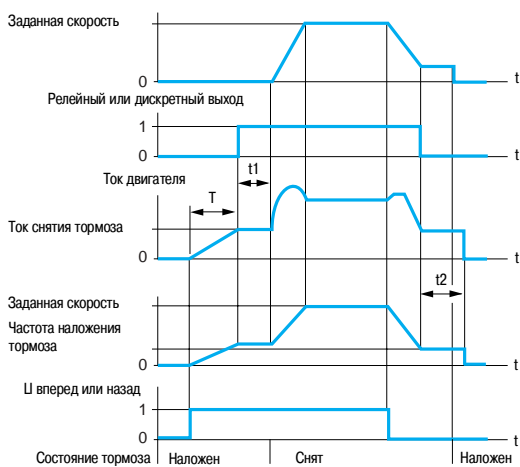
Динамическое торможение получается путем:

- нормальной остановки, сконфигурированной на остановку динамическим торможением (при снятии команды пуска или подаче команды остановки);
- активизации дискретного входа.

Ток и время динамического торможения настраиваются.



Конфигурирование типа остановки с помощью PowerSuite для КПК



Доступные настройки:
t1: выдержка времени снятия тормоза;
t2: выдержка времени наложения тормоза

Управление тормозом

■ Управление тормозом

Управление механическим тормозом синхронно с пуском и остановкой двигателя с целью предотвращения ударов и вращения в противоположном направлении.

Последовательность управления тормозом задается преобразователем частоты.

Настраиваемые параметры для снятия тормоза: частота и уровень тока, выдержка времени.

Настраиваемые параметры для наложения тормоза: частота, выдержка времени.

Условия реализации: релейный R2 или дискретный AOC выходы, назначенные на управление тормозом.

Механизмы для погрузочно-разгрузочных работ с кинематикой, оснащенной предохранительными тормозами (подъемники). Механизмы, требующие использования тормоза при остановке (неуравновешенные механизмы).

□ Принцип:

- при вертикальном перемещении:

поддержание момента двигателя в направлении подъема во время снятия и наложения тормоза с целью удержания груза и безударного старта при снятии тормоза;

- при горизонтальном перемещении:

синхронизация снятия тормоза с установлением пускового момента и наложения тормоза при нулевой скорости во избежание ударов.

Рекомендации по настройке управления тормозом для подъемных механизмов (для применений с горизонтальным перемещением настройте уставку тока на ноль):

- настройка тока снятия тормоза: настройте ток снятия тормоза на равный номинальному току двигателя. Если при проведении испытаний момент оказывается недостаточным, то увеличьте ток снятия тормоза (макс. значение задается ПЧ).

Темп разгона (ускорение): для подъемников советуем настраивать время разгона больше 0,5 с. Убедитесь, что преобразователь не попадает в ограничение по току.

Те же рекомендации для настройки темпа замедления.

Напоминание: для подъемных механизмов необходимо использовать ПЧ с тормозным сопротивлением; следует убедиться, что выбранные настройки и конфигурации не могут привести к падению или неконтролируемому подъему груза.

- Выдержка времени для снятия тормоза t₁: настройте в зависимости от типа тормоза. Это время, необходимое для механического снятия тормоза.

- Частота наложения тормоза: настройте на значение в 2 раза большее номинального скольжения, затем подстройте в зависимости от полученного результата.

- Выдержка времени для наложения тормоза t₂: настройте в зависимости от типа тормоза. Это время, необходимое для механического наложения тормоза.

■ Управление окончанием хода

Управление воздействием одного или двух концевых выключателей (1 или 2 направления вращения).

Каждый ограничитель хода (вперед, назад) связан с одним дискретным входом. Остановка при появлении ограничения конфигурируется на "нормальную", "быструю" или "остановку на выбеге".

После остановки разрешенным является только пуск в противоположном направлении.

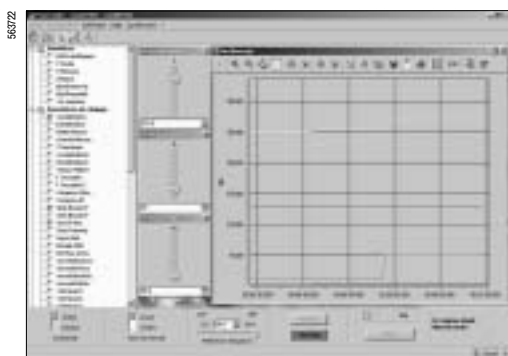
■ Контроль

Информация, которая может быть отображена на дисплее:

- заданная частота;
- внутреннее задание ПИ-регулятора;
- заданная частота (абсолютное значение);
- частота напряжения прикладываемого к двигателю;
- выходная частота;
- ток двигателя;
- мощность двигателя: 100 % = номинальной мощности;
- напряжение сети;
- тепловое состояние двигателя:
100 %: номинальное тепловое состояние, 118 %: пороговое значение перегрузки двигателя;
- тепловое состояние преобразователя:
100 %: номинальное тепловое состояние, 118 %: пороговое значение перегрева преобразователя;
- момент двигателя: 100 % = номинальному моменту;
- последняя появившаяся неисправность;
- время работы;
- состояние автоподстройки;
- конфигурирование и состояние дискретных входов;
- конфигурирование аналоговых входов.



Контроль различных параметров с помощью PowerSuite для ПК



Контроль различных параметров с помощью функции осциллографа PowerSuite для ПК

951723



Управление при неисправностях PowerSuite для ПК

■ Управление при неисправностях

Существует несколько режимов работы при сбрасываемых неисправностях:

- остановка на выбеге;
- переход ПЧ на пониженную скорость;
- ПЧ сохраняет скорость, которая была в момент появления неисправности, до ее исчезновения;
- остановка с заданным темпом;
- быстрая остановка;

ПЧ контролирует следующие сбрасываемые неисправности:

- перегрев ПЧ;
- перегрев двигателя;
- неисправность шины CANopen;
- обрыв последовательного канала связи Modbus;
- внешние неисправности;
- обрыв сигнала 4-20 мА.

■ Сброс неисправностей

Сброс последней неисправности с помощью дискретного входа LI.

Условия пуска после сброса неисправности такие же, как и при нормальном включении напряжения питания.

Сброс неисправностей: перенапряжение, превышение скорости, внешняя неисправность, перегрев преобразователя, обрыв фазы двигателя, перенапряжение в звене постоянного тока, обрыв задания 4-20 мА, вращение нагрузки в обратном направлении, перегрузка двигателя при тепловом состоянии ниже 100 %, неисправность последовательной связи.

Сброс таких неисправностей, как пониженное напряжение и обрыв питающей фазы, происходит автоматически, когда питание вновь становится нормальным.

Функция предназначена для применений, в которых затруднен доступ к ПЧ, например, таких, которые расположены на движущихся частях транспортировочных механизмов.

■ Запрет всех неисправностей

Эта функция запрещает появление всех неисправностей, включая тепловые защиты (форсированная работа) и может привести к поломке ПЧ.

Функция предназначена для применений, в которых повторный пуск является жизненно необходимым, например, печные конвейеры, дымоудаляющие установки, механизмы с затвердевающими изделиями.

Функция активизируется с помощью дискретного входа.

Контроль неисправностей происходит при состоянии дискретного входа 1.

При изменении состояния дискретного входа все неисправности сбрасываются.

■ Управление остановкой двигателя при обрыве питания

Управление остановкой при исчезновении питания.

Функция применяется для транспортировочного оборудования, механизмов с большой инерционностью, механизмов, используемых в непрерывном технологическом процессе.

Возможные типы остановок:

- блокировка ПЧ и остановка на выбеге;
- остановка за счет запасенной энергии механизма для продолжительного питания ПЧ;
- остановка с заданным темпом;
- быстрая остановка (зависит от момента инерции механизма и тормозных возможностей ПЧ).

■ Способы остановки при неисправностях

При определении неисправности способ остановки может быть сконфигурирован на нормальную, быструю или остановку на выбеге при следующих типах неисправностей:

- внешняя неисправность (назначение дискретного входа или бит в слове управления Modbus или CANopen);
- обрыв фазы двигателя.

При использовании выходного контактора между ПЧ и двигателем определение неисправности обрыва фазы двигателя должно быть запрещено.

■ Автоматический захват с поиском скорости (подхват на ходу)

Повторный пуск двигателя без броска скорости после одного из следующих событий, при поддержке команд:

- исчезновение сетевого питания или простое отключение;
- сброс неисправности или автоматический повторный пуск;
- остановка на выбеге.

После исчезновения неисправности преобразователь определяет действительную скорость, необходимую для повторного пуска с заданным темпом от этой скорости до заданной. Время поиска скорости может достигать 1 с в зависимости от начального отклонения.

Эта функция автоматически блокируется при сконфигурированной функции управления тормозом. Функция предназначена для механизмов с незначительным уменьшением скорости при исчезновении питания (механизмы с большим моментом инерции, вентиляторы и насосы, вращаемые потоком до остановки и т.д.)

■ Автоматический повторный пуск

Автоматический повторный пуск после блокировки преобразователя из-за неисправности при условии, что неисправность устранена и все другие условия функционирования позволяют это сделать.

Повторный пуск осуществляется автоматически серией попыток с увеличивающимися интервалами 1, 5, 10 с и, затем, 1 мин для последующих пусков.

Если преобразователь не запустился после запрограммированного промежутка времени, то он блокируется, а процедура прекращается до отключения и повторного включения питания.

Неисправности, при которых возможен повторный пуск:

- перенапряжение сети;
- тепловая перегрузка двигателя;
- тепловая перегрузка преобразователя;
- обрыв задания 4-20 мА;
- перенапряжение в звене постоянного тока;
- внешняя неисправность;
- обрыв фазы в сети питания;
- неисправность последовательной связи;
- слишком низкое напряжение сети (для этой неисправности функция всегда активна, даже если она не сконфигурирована).

При этих неисправностях реле неисправности преобразователя остается под напряжением, если функция сконфигурирована. Функция требует поддержания сигналов задания скорости и направления вращения.

Применение:

- механизмы или установки, работающие в продолжительном режиме или без контроля, повторный пуск которых не представляет никакой опасности ни для оборудования, ни для обслуживающего персонала.

■ Работа при недонапряжении

Пороговое значение контролируемого напряжения питания снижается до 50 % напряжения двигателя.

В этом случае двигатель развивает пониженный момент и характеристики ПЧ не гарантируются. Использование сетевого дросселя в таком режиме работы является **обязательным**.

■ Реле неисправности, разблокировка

Реле неисправности включается при подаче питания на преобразователь и при отсутствии неисправности.

Имеет переключающий контакт с общей точкой.

После появления неисправности разблокировка преобразователя осуществляется одним из следующих способов:

- отключением питания до момента, пока не погаснет светодиод на лицевой панели, после чего питание включается вновь;
- назначением дискретного входа на функцию сброса неисправностей;
- с помощью функции автоматического повторного пуска, если она сконфигурирована.

■ Сброс счетчика наработки

Время наработки ПЧ может быть переустановлено на 0.

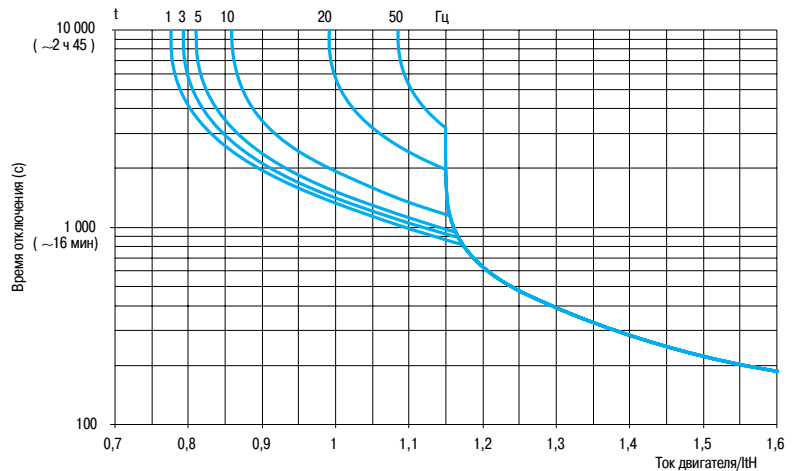


Конфигурирование реле неисправности с помощью PowerSuite для ППК

Преобразователи частоты для асинхронных двигателей Altivar 31

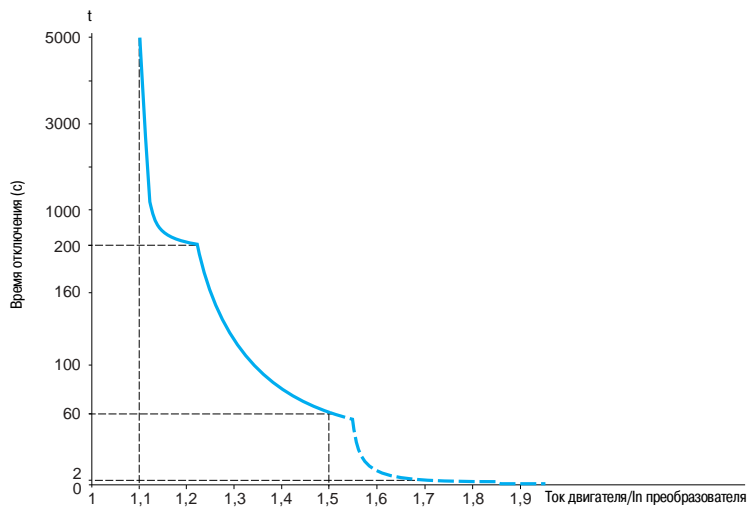
■ Тепловая защита двигателя

Косвенная тепловая защита двигателя путем непрерывного расчета его теоретического нагрева. Тепловая защита настраивается от 0,2 до 1,5 номинального тока ПЧ. Функция предназначена для любых применений с двигателями с естественной вентиляцией.



■ Тепловая защита преобразователя частоты

Прямая защита преобразователя с помощью термистора, установленного на радиаторе или в силовом модуле, обеспечивающая защиту электронных компонентов даже в случае плохой вентиляции или при повышенной температуре окружающей среды. Блокировка преобразователя при неисправности.



■ Конфигурирование реле R1/R2

Используется для дистанционной сигнализации следующей информации:

- преобразователь частоты неисправен;
- преобразователь частоты работает;
- уровень частоты достигнут;
- верхняя скорость достигнута;
- уровень тока достигнут;
- заданная частота достигнута;
- уровень нагрева двигателя достигнут;
- управление тормозом (только реле R2).

563725



Конфигурирование выходов AOC/AOV с помощью PowerSuite для ПК

■ Аналоговые выходы AOC/AOV

Одна и та же информация доступна на аналоговых выходах AOC и AOV.
Возможные назначения:

- ток двигателя;
- частота двигателя;
- момент двигателя;
- мощность, потребляемая двигателем;
- преобразователь неисправен;
- уровень частоты достигнут;
- верхняя скорость достигнута;
- уровень тока достигнут;
- заданная частота достигнута;
- уровень нагрева двигателя достигнут;
- управление тормозом (только реле R2).

Настройка аналогового выхода AOC/AOV позволяет изменять характеристики аналогового выхода по току AOC или по напряжению AOV.

AOC: настраивается на 0-20 мА или 4-20 мА.

AOV: настраивается на 0-10 В.

■ Сохранение и восстановление конфигурации

Возможно сохранение конфигурации в памяти ЕЕ PROM. Эта функция позволяет иметь наряду с текущей конфигурацией ПЧ дополнительную пользовательскую конфигурацию.

Вызов этой конфигурации стирает текущую конфигурацию.

Таблица совместимости функций

■ Конфигурируемые входы и выходы

Функции, не вошедшие в таблицу, не имеют проблем с совместимостью.

Функции остановки имеют приоритет над командами на вращение.

Выбор функций ограничен:

- количеством переназначаемых входов и выходов преобразователя;
- несовместимостью некоторых функций между собой.

Функции	Суммирова- ние входов	Быстрее- медленнее	Управление окончанием хода	Заданные скорости	ПИ-регуля- тор	Пошаговая работа (JOG)	Управление тормозом	Динамичес- кое тормо- жение	Быстрая остановка	Остановка на выбеге
Суммирование входов		⊖		↑	⊖	↑				
Быстрее-медленнее	⊖			⊖	⊖	⊖				
Управление окончанием хода					⊖					
Заданные скорости	←	⊖			⊖	↑				
ПИ-регулятор	⊖	⊖	⊖	⊖		⊖	⊖			
Пошаговая работа (JOG)	←	⊖		←	⊖		⊖			
Управление двигателем					⊖	⊖		⊖		
Динамическое торможение							⊖			↑
Быстрая остановка										↑
Остановка на выбеге								←	←	

⊖	Несовместимые функции
⬅	Совместимые функции
⬜	Без рассмотрения

Приоритетные функции (функции, которые не могут быть задействованы одновременно)

⬅	Стрелка показывает функцию, имеющую приоритет
↑	Например: функция быстрой остановки имеет приоритет над функцией динамического торможения