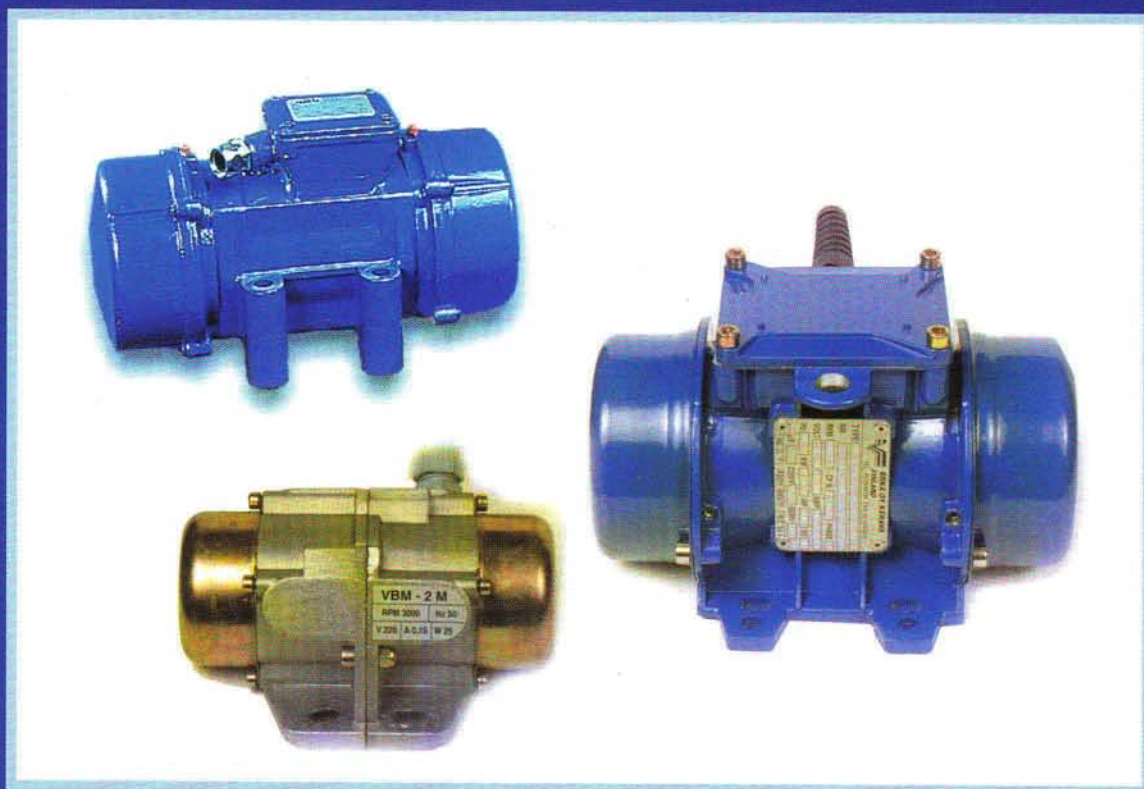


# Tärymoottorit BM/M, VBM, AFP ja AFC

KAIKKIIN TEOLLISIIN SOVELLUKSIIN



# ERKA

## Tekniset tiedot:

### BM/M-YKSIVAIHETÄRYMOOTTORIT

BM/M-sarjan tärymoottorit on tarkoitettu kaikkiin teollisiin tärysovelluksiin.

- YKSIVAIHEVIRTA  
230V 50Hz

- TILAUKSESTA
  - ruostumattomat päätykopat
  - eristeluokka H
  - erikoiskiinnitysmitat

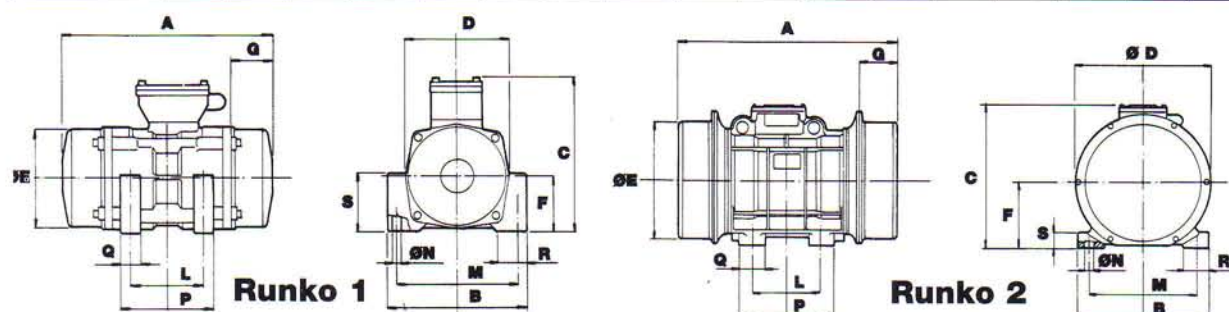
TYYPPI	MEKAANISET OMINAISUUDET				SÄHKÖISET OMINAISUUDET			
	rpm	STAAT. MOM. (kgmm)	KESKIP VOIMA (kg)	PAINO (kg)	OTTO-TEHO (W)	NIM. VIRTA (A)	STARTTI/NIMELLIS-VIRRAN SUHDE	KONDENSAATTORI $\mu$ F
BM 65/3/M	3000	6,57	66	4,55	150	0,68	1,7	10
BM130/3/M		12,4	125	4,75	160	0,73	1,7	10
BM 200/3/M		18,6	187	5,1	160	0,73	1,7	10
BM 300/3/M		30,8	310	8,5	250	1,15	2,4	16
BM 650/3/M		66,4	668	21	440	2,1	2,55	16

### Runkomitat (KTS. BM-SARJAN ESITE)

TYYPPI	MITAT								KIINNITYSMITAT								
	RUNKO	A	B	C	D	$\emptyset$ E	F	G	L	M	$\emptyset$ N	P	Q	R	S	REI-KIÄ	Läpi meno
BM 65/3/M	1	212	150	145	130	105	60	46	62-74	106	9	99	30	35	10	4	11
BM130/3/M									70	130							
BM 200/3/M									90	125							
BM 300/3/M	2	260	166	185	160	130	75	50	90	125	13	120	30	40	12	4	11
BM 650/3/M	3	288	190	205	187	151	85	54	100	160	13	136	33	40	16	4	11

### AFP Runkomitat

TYYPPI	MITAT								KIINNITYSMITAT								
	RUNKO	A	B	C	D	E	F	G	L	M	N	P	Q	R	S	REI-KIÄ	Läpi meno
AFP 500/6	1	291	170	166	108	102	60	58	105	140	11	131	26	38	66	4	11
AFP 500/9																	
AFP 1000/6	1	294	186	187	126	122	70	51	111	154	13	141	30	43	74	4	16
AFP 1000/9																	
AFP 1500/6	1	314	216	218	140	134	89	62	100	180	17	135	35	56	93	4	16
AFP 1500/9																	
AFP 2000/9	2	446	245	260	258	219	122	86	140	190	17	190	40	45	25	4	16
AFP 2000/9																	

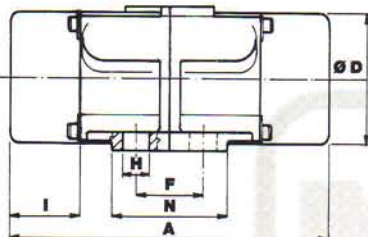
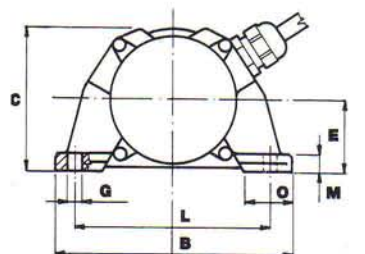


## Tekniset tiedot:

## VBM-2 MINIT RYMOOTTORIT

VBM-2 t rymoottorit kaikkiin teollisiin t rysovelluksiin.

- YKSIVAIHEVIRTA  
230V 50Hz
- TILAUKSESTA  
- ruostumattomat p  tykopat  
- Jauhemaalattu sininen Ral 5010 runko



TYYPPI	MEKAANISET OMIN.			S�HK�ISET OMIN.	
	rpm	KESKIP VOIMA (kg)	PAINO (kg)	OTTO-TEHO (W)	NIM. VIRTA (A)
VBM-2M	3000	0 - 216	1,6	25	0,15

## Runkomitat

TYYPPI	A	B	C	� D	E	F	G	H	I	L	M	N	O
VBM-2	146	111	67	61	33	32	7	13	32	92	9	54	21

# AFP-suurtaajuust rymoottorit

# 6000/9000 rpm

## Tekniset tiedot:

AFP-SUURTAAJUUST RYMOOTTORIT - 2 napainen - 42V150Hz - 9000 rpm

AFP-sarjan t rymoottorit on tarkoitettu muotteihin ja t ryp ytiin.

- KOLMIVAIHEVIRTA  
- 4 napainen - 42V 200Hz - 6000 rpm

- TILAUKSESTA  
- j nnite 250 V  
- taajuuskonverterri suurtaajuust rymoottoreille

TYYPPI	MEKAANISET OMINAISUUDET			S�HK�ISET OMINAISUUDET		
	rpm	KESKIPAKOIS-VOIMA (kg)	PAINO (kg)	OTTO-TEHO (W)	NIM. VIRTA (A) 42V	NIM. VIRTA (A) 250V
AFP 500/6	6000 200Hz	515	13,1	700	11,3	1,9
AFP 1000/6		925	20	1050	17	2,85
AFP 1500/6		1511	23,5	1600	26	4,4
AFP 2000/6		1950	42	2000	34	5,7
AFP 500/9	9000 150Hz	580	12,6	650	9,7	1,6
AFP 1000/9		1240	19,2	1150	17,5	2,9
AFP 1500/9		1600	22,5	1600	24	4,0
AFP 2000/9		2000	40,5	1900	32	5,4

## Tekniset tiedot:

### AFC-SUURTAAJUUSTÄRYMOOTTORIT

AFC-sarjan tärymoottorit 6000/9000 rpm on tarkoitettu muotteihin ja tärypöytiin.

- KOLMIVAIHEVIRTA
  - 4 napainen - 42V 200Hz - 6000 rpm
  - 2 napainen - 42V 150Hz - 9000 rpm

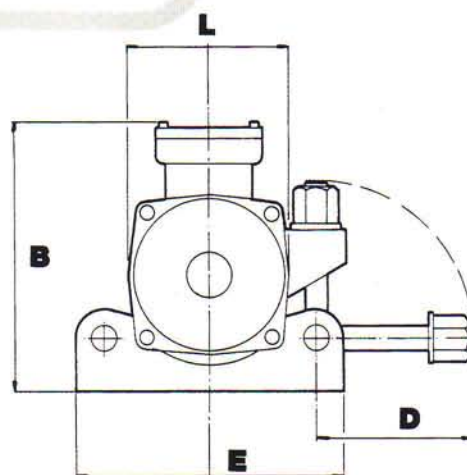
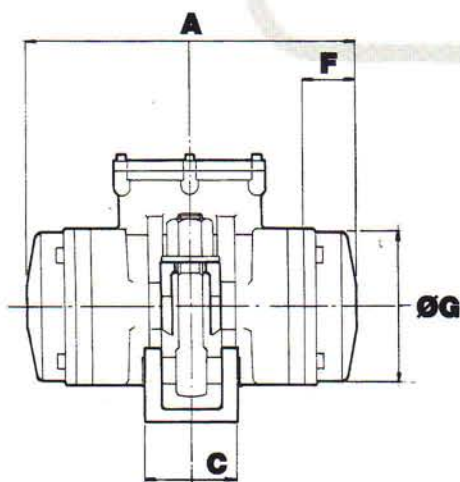
- TILAUKSESTA
  - 100Hz - 120 Hz - 180 Hz - 240 Hz
  - jännite 250 V
  - taajuuskonverterri suurtaajuustärymoottoreille

HUOM! Pikakiinnitys toimitetaan erikseen.

TYYPPI	MEKAANISET OMINAISUUDET			SÄHKÖISET OMINAISUUDET		
	rpm	KESKIP VOIMA (kg)	PAINO (kg)	OTTO-TEHO (W)	NIM. VIRTA (A)	NIM. VIRTA (A)
					42V	250V
AFC 500/6	6000 200Hz	515	12	700	11,3	1,9
AFC 1000/6		925	19,3	1050	17	2,85
AFC 1500/6		1511	21,8	1600	26	4,4
AFC 500/9	9000 150Hz	580	11,5	650	9,7	1,6
AFC 1000/9		1240	18,5	1150	17,5	2,9
AFC 1500/9		1600	20,7	1600	24	4,0

## Runkomitat

TYYPPI	MITAT									KIINITIN-TYYPPI
	A	B	C	D	E	F	Ø G	L	Ø PG	
AFC 500/6 AFC 500/9	291	180	90	105	180	58	102	108	11	1
AFC 1000/6 AFC 1000/9	294	218	84	145	240	51	122	126	16	2
AFC 1500/6 AFC 1500/9	314	225	84	145	240	62	134	140	16	2



Pidätämme oikeuden muutoksiin ilman eri tiedotusta.



# ERKA

ERKA OY, Silokalliontie 3, 04250 Kerava  
Puh. 09-274 6850, Fax 09-274 68540  
www.erka.fi, e-mail: [erka@erka.fi](mailto:erka@erka.fi)