

Altivar 31H

Руководство
по эксплуатации

Преобразователи частоты
для асинхронных электродвигателей



Каталожные номера преобразователей частоты

Однофазное напряжение питания: 200-240 В, 50/60 Гц

Трехфазный двигатель 200-240 В

Двигатель	Сеть					Преобразователь			Altivar 31
	Макс. линейный ток (2) при 200 В	Макс. линейный ток (2) при 240 В	Макс. линейный ток к.з.	Полная мощность	Макс. переходный ток (3)	Ном. ток In (1)	Макс. переходный ток (1) (4)	Мощность, рассеиваемая при ном. нагрузке	
Мощность, указанная на заводской табличке (1)									№ по каталогу (5)
кВт / л.с.	А	А	кА	кВА	А	А	А	Вт	
0,18 / 0,25	3,0	2,5	1	0,6	10	1,5	2,3	24	ATV31H018M2
0,37 / 0,5	5,3	4,4	1	1,0	10	3,3	5,0	41	ATV31H037M2
0,55 / 0,75	6,8	5,8	1	1,4	10	3,7	5,6	46	ATV31H055M2
0,75 / 1	8,9	7,5	1	1,8	10	4,8/4,2 (6)	7,2	60	ATV31H075M2
1,1 / 1,5	12,1	10,2	1	2,4	19	6,9	10,4	74	ATV31HU11M2
1,5 / 2	15,8	13,3	1	3,2	19	8,0	12,0	90	ATV31HU15M2
2,2 / 3	21,9	18,4	1	4,4	19	11,0	16,5	123	ATV31HU22M2

Трехфазное напряжение питания: 200-240 В, 50/60 Гц

Трехфазный двигатель 200-240 В

Двигатель	Сеть					Преобразователь			Altivar 31
	Макс. линейный ток (2) при 200 В	Макс. линейный ток (2) при 240 В	Макс. линейный ток к.з.	Полная мощность	Макс. переходный ток (3)	Ном. ток In (1)	Макс. переходный ток (1) (4)	Мощность, рассеиваемая при ном. нагрузке	
Мощность, указанная на заводской табличке (1)									№ по каталогу (5)
кВт / л.с.	А	А	кА	кВА	А	А	А	Вт	
0,18 / 0,25	2,1	1,9	5	0,7	10	1,5	2,3	23	ATV31H018M3X
0,37 / 0,5	3,8	3,3	5	1,3	10	3,3	5,0	38	ATV31H037M3X
0,55 / 0,75	4,9	4,2	5	1,7	10	3,7	5,6	43	ATV31H055M3X
0,75 / 1	6,4	5,6	5	2,2	10	4,8	7,2	55	ATV31H075M3X
1,1 / 1,5	8,5	7,4	5	3,0	10	6,9	10,4	71	ATV31HU11M3X
1,5 / 2	11,1	9,6	5	3,8	10	8,0	12,0	86	ATV31HU15M3X
2,2 / 3	14,9	13,0	5	5,2	10	11,0	16,5	114	ATV31HU22M3X
3 / 3	19,1	16,6	5	6,6	19	13,7	20,6	146	ATV31HU30M3X
4 / 5	24,2	21,1	5	8,4	19	17,5	26,3	180	ATV31HU40M3X
5,5 / 7,5	36,8	32,0	22	12,8	23	27,5	41,3	292	ATV31HU55M3X
7,5 / 10	46,8	40,9	22	16,2	23	33,0	49,5	388	ATV31HU75M3X
11 / 15	63,5	55,6	22	22,0	93	54,0	81,0	477	ATV31HD11M3X
15 / 20	82,1	71,9	22	28,5	93	66,0	99,0	628	ATV31HD15M3X

(1) Данные мощности и токи приведены для температуры окружающей среды 50 °С и частоты коммутации 4 кГц в продолжительном режиме работы. Частота коммутации настраивается от 2 до 16 кГц.

Свыше 4 кГц преобразователь сам будет уменьшать частоту коммутации в случае перегрева. Нагрев контролируется с помощью термистора, встроенного в силовой модуль ПЧ. Тем не менее, при работе в установленном режиме с частотой коммутации свыше 4 кГц номинальный ток преобразователя должен быть уменьшен.

Кривые уменьшения мощности в зависимости от частоты коммутации, температуры окружающей среды и способа установки приведены на стр. 6.

(2) Линейный ток для приведенного значения максимального ожидаемого линейного тока к.з.

(3) Пиковое значение тока при включении напряжения для максимального значения (240 В + 10 %).

(4) В течение 60 с.

(5) Каталожные номера для преобразователей со встроенным терминалом без локального управления. Для ПЧ со встроенным задающим потенциометром и клавишами RUN / STOP добавьте букву А в конце каталожного номера, например: ATV31H018M2A.

(6) 4,8 А при 200 В / 4,6 А при 208 В / 4,2 А при 230 и 240 В.

Каталожные номера преобразователей частоты

Трехфазное напряжение питания: 380-500 В, 50/60 Гц

Трехфазный двигатель 380-500 В

Двигатель	Сеть					Преобразователь			Altivar 31 № по каталогу (5)
	Макс. линейный ток (2) при 380 В	Макс. линейный ток (2) при 500 В	Макс. линейный ток к.з.	Полная мощность	Макс. переходный ток (3)	Ном. ток In (1)	Макс. переходный ток (1) (4)	Мощность, рассеиваемая при ном. нагрузке	
кВт / л.с.	А	А	кА	кВА	А	А	А	Вт	
0,37 / 0,5	2,2	1,7	5	1,5	10	1,5	2,3	32	ATV31H037N4
0,55 / 0,75	2,8	2,2	5	1,8	10	1,9	2,9	37	ATV31H055N4
0,75 / 1	3,6	2,7	5	2,4	10	2,3	3,5	41	ATV31H075N4
1,1 / 1,5	4,9	3,7	5	3,2	10	3,0	4,5	48	ATV31HU11N4
1,5 / 2	6,4	4,8	5	4,2	10	4,1	6,2	61	ATV31HU15N4
2,2 / 3	8,9	6,7	5	5,9	10	5,5	8,3	79	ATV31HU22N4
3 / 3	10,9	8,3	5	7,1	10	7,1	10,7	125	ATV31HU30N4
4 / 5	13,9	10,6	5	9,2	10	9,5	14,3	150	ATV31HU40N4
5,5 / 7,5	21,9	16,5	22	15,0	30	14,3	21,5	232	ATV31HU55N4
7,5 / 10	27,7	21,0	22	18,0	30	17,0	25,5	269	ATV31HU75N4
11 / 15	37,2	28,4	22	25,0	97	27,7	41,6	397	ATV31HD11N4
15 / 20	48,2	36,8	22	32,0	97	33,0	49,5	492	ATV31HD15N4

Трехфазное напряжение питания: 525-600 В, 50/60 Гц

Трехфазный двигатель 525-600 В

Двигатель	Сеть					Преобразователь			Altivar 31 № по каталогу (5)
	Макс. линейный ток (2) при 525 В	Макс. линейный ток (2) при 600 В	Макс. линейный ток к.з.	Полная мощность	Макс. переходный ток (3)	Ном. ток In (1)	Макс. переходный ток (1) (4)	Мощность, рассеиваемая при ном. нагрузке	
кВт / л.с.	А	А	кА	кВА	А	А	А	Вт	
0,75 / 1	2,8	2,4	5	2,5	12	1,7	2,6	36	ATV31H075S6X
1,5 / 2	4,8	4,2	5	4,4	12	2,7	4,1	48	ATV31HU15S6X
2,2 / 3	6,4	5,6	5	5,8	12	3,9	5,9	62	ATV31HU22S6X
4 / 5	10,7	9,3	5	9,7	12	6,1	9,2	94	ATV31HU40S6X
5,5 / 7,5	16,2	14,1	22	15,0	36	9,0	13,5	133	ATV31HU55S6X
7,5 / 10	21,3	18,5	22	19,0	36	11,0	16,5	165	ATV31HU75S6X
11 / 15	27,8	24,4	22	25,0	117	17,0	25,5	257	ATV31HD11S6X
15 / 20	36,4	31,8	22	33,0	117	22,0	33,0	335	ATV31HD15S6X

(1) Данные мощности и токи приведены для температуры окружающей среды 50 °С и частоты коммутации 4 кГц в продолжительном режиме работы. Частота коммутации настраивается от 2 до 16 кГц. Свыше 4 кГц преобразователь сам будет уменьшать частоту коммутации в случае перегрева. Нагрев контролируется с помощью термистора, встроенного в силовой модуль ПЧ. Тем не менее, при работе в установленном режиме с частотой коммутации свыше 4 кГц номинальный ток преобразователя должен быть уменьшен. Кривые уменьшения мощности в зависимости от частоты коммутации, температуры окружающей среды и способа установки приведены на стр. 6.

(2) Линейный ток для приведенного значения максимального ожидаемого линейного тока к.з.

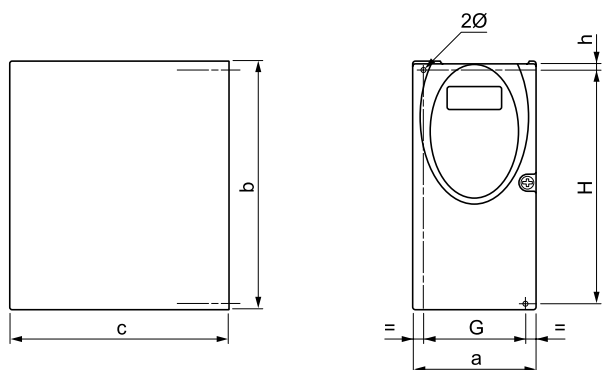
(3) Пиковое значение тока при включении напряжения для максимального значения (500 В + 10 %, 600 В + 10 %).

(4) В течение 60 с.

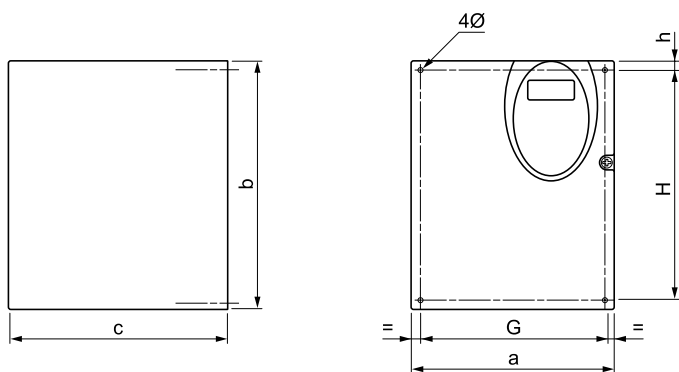
(5) Каталожные номера для преобразователей со встроенным терминалом без локального управления. Для ПЧ со встроенным задающим потенциометром и клавишами RUN / STOP добавьте букву А в конце каталожного номера, например: ATV31H037N4A.

Установка

Размеры и масса



ATV31		a мм	b мм	c (1) мм	G мм	h мм	H мм	Ø мм	Под винт	Масса, кг
H018M3X, H037M3X	Габарит 1	72	145	120	60±1	5	121,5±1	2 x 5	M4	0,9
H055M3X, H075M3X	Габарит 2	72	145	130	60±1	5	121,5±1	2 x 5	M4	0,9
H018M2, H037M2	Габарит 3	72	145	130	60±1	5	121,5±1	2 x 5	M4	1,05
H055M2, H075M2	Габарит 4	72	145	140	60±1	5	121,5±1	2 x 5	M4	1,05
HU11M3X, HU15M3X	Габарит 5	105	143	130	93±1	5	121,5±1	2 x 5	M4	1,25
HU11M2, HU15M2, HU22M3X, H037N4, H055N4, H075N4, HU11N4, HU15N4, H075S6X, HU15S6X	Габарит 6	105	143	150	93±1	5	121,5±1	2 x 5	M4	1,35

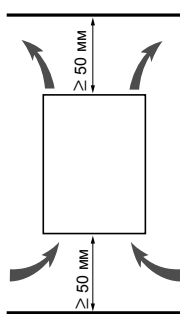


ATV31		a мм	b мм	c (1) мм	G мм	h мм	H мм	Ø мм	Под винт	Масса, кг
HU22M2, HU30M3X, HU40M3X, HU22N4, HU30N4, HU40N4, HU22S6X, HU40S6X	Габарит 7	140	184	150	126±1	6,5	157±1	4 x 5	M4	2,35
HU55M3X, HU75M3X, HU55N4, HU75N4, HU55S6X, HU75S6X	Габарит 8	180	232	170	160±1	5	210±1	4 x 5	M4	4,70
HD11M3X, HD15M3X, HD11N4, HD15N4, HD11S6X, HD15S6X	Габарит 9	245	330	190	225±1	7	295±1	4 x 6	M5	9,0

(1)Для преобразователей частоты серии А добавьте 8 мм для ручки потенциометра.

Установка

Условия установки и температуры

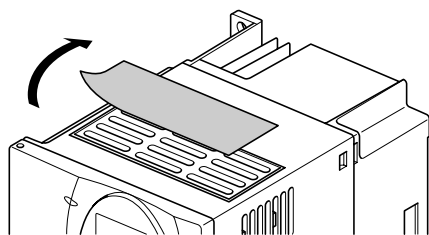


Преобразователь устанавливается в вертикальном положении $\pm 10^\circ$.
Запрещается устанавливать ПЧ рядом с нагревательными элементами.
Оставьте достаточно места, чтобы воздух, необходимый для охлаждения устройства, мог циркулировать снизу вверх.

Свободное пространство перед устройством: ≥ 10 мм.

Если степень защиты IP20 является достаточной, то рекомендуется снять защитную наклейку с верхней части преобразователя (как изображено на рисунке ниже).

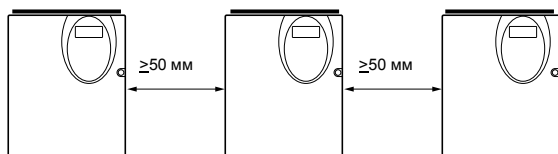
Снятие защитной пленки



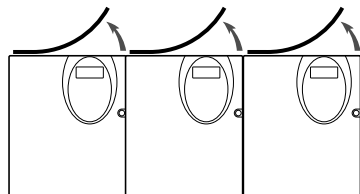
Пример: ATV31HU11M3X

Возможны 3 способа установки:

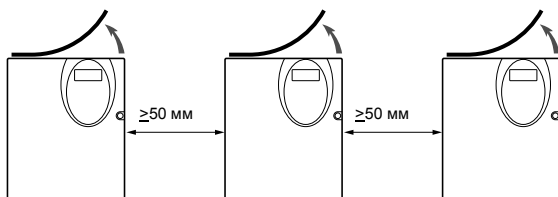
Способ А: расстояние между ПЧ ≥ 50 мм, с защитной пленкой



Способ В: ПЧ установлены вплотную друг к другу, без защитной пленки (степень защиты становится IP20)

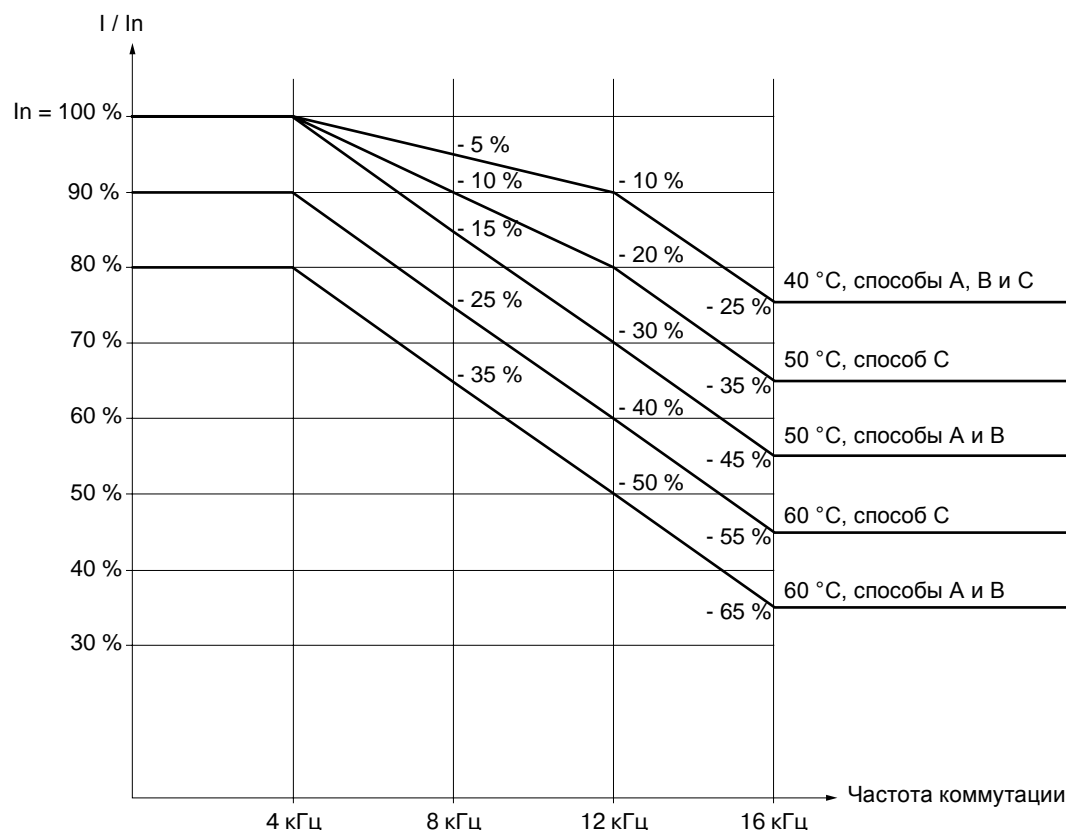


Способ С: расстояние между ПЧ ≥ 50 мм, без защитной пленки (степень защиты становится IP20)



Установка

Кривые уменьшения номинального тока преобразователя (I_n) в зависимости от температуры, частоты коммутации и способа установки.



Для промежуточных значений температуры (например, 55 °C) интерполируйте значение между двумя кривыми.

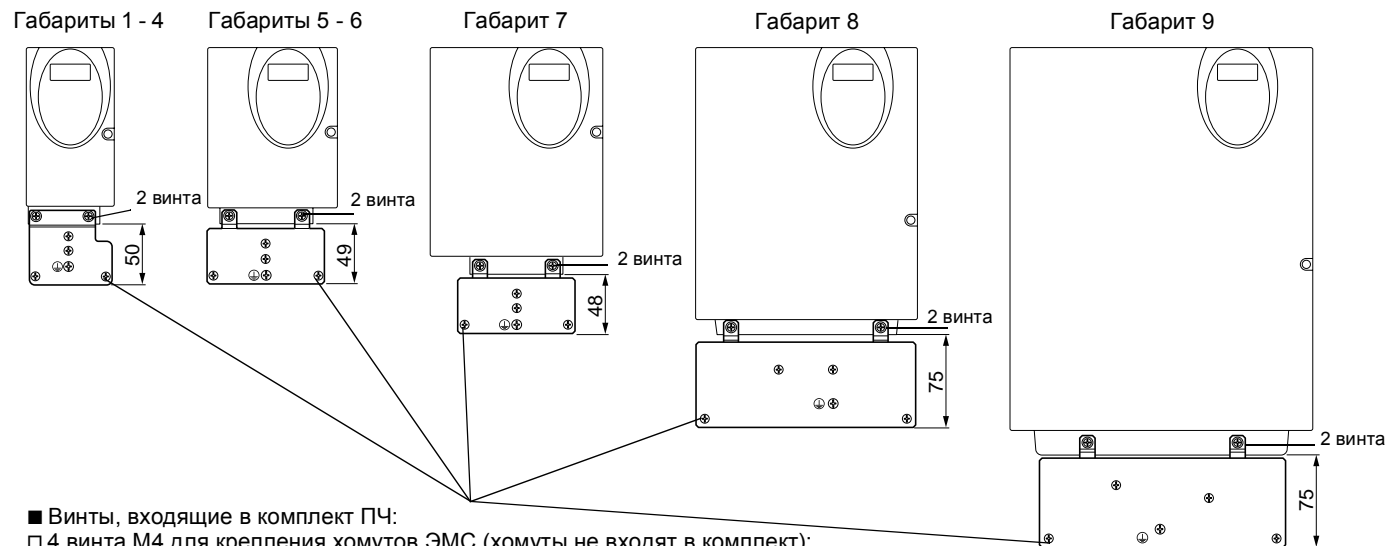
При установке ПЧ в шкафу необходимо обеспечить приток воздуха, по крайней мере, равный значениям, приведенным в таблице для каждого преобразователя (см. ниже).

ATV31	Расход, м ³ / ч
H018M2, H037M2, H055M2, H018M3X, H037M3X, H055M3X, H037N4, H055N4, H075N4, HU11N4 H075S6X, HU15S6X	18
H075M2, HU11M2, HU15M2 H075M3X, HU11M3X, HU15M3X HU15N4, HU22N4 HU22S6X, HU40S6X	33
HU22M2, HU22M3X, HU30M3X, HU40M3X HU30N4, HU40N4 HU55S6X, HU75S6X	93
HU55M3X HU55N4, HU75N4 HD11S6X	102
HU75M3X, HD11M3X, HD11N4, HD15N4 HD15S6X	168
HD15M3X	216

Электромагнитная совместимость

Пластина для монтажа ЭМС (поставляется с ПЧ)

Закрепите эквипотенциальную пластину ЭМС на радиаторе ПЧ ATV 31 с помощью двух входящих в комплект винтов, как это показано на рисунке.



■ Винты, входящие в комплект ПЧ:

- 4 винта M4 для крепления хомутов ЭМС (хомуты не входят в комплект);
- 1 винт M5 для заземления.

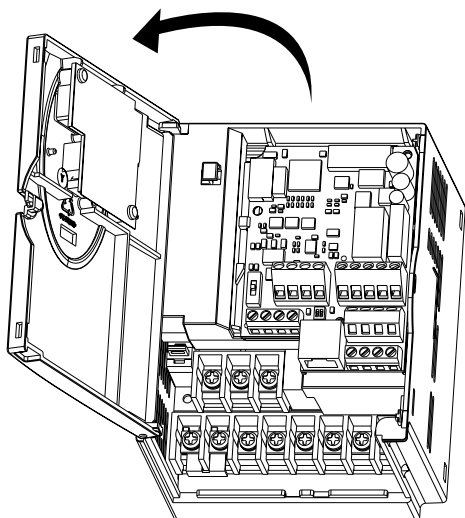
ATV31	
H018M3X, H037M3X	Габарит 1
H055M3X, H075M3X	Габарит 2
H018M2, H037M2	Габарит 3
H055M2, H075M2	Габарит 4
HU11M3X, HU15M3X	Габарит 5
HU11M2, HU15M2, HU22M3X, H037N4, H055N4, H075N4, HU11N4, HU15N4, H075S6X, HU15S6X	Габарит 6

ATV31	
HU22M2, HU30M3X, HU40M3X, HU22N4, HU30N4, HU40N4, HU22S6X, HU40S6X	Габарит 7
HU55M3X, HU75M3X, HU55N4, HU75N4, HU55S6X, HU75S6X	Габарит 8
HD11M3X, HD15M3X, HD11N4, HD15N4, HD11S6X, HD15S6X	Габарит 9

Монтаж

Доступ к клеммникам

Для доступа к клеммникам откройте крышку, как показано на рисунке ниже.



Пример: ATV31HU11M2

Силовые клеммники



Подсоедините силовые клеммы до подключения цепей управления.

Характеристики силовых клемм

Altivar ATV 31	Максимальное сечение проводов		Момент затяжки, Н•м
	AWG	мм ²	
H018M2, H037M2, H055M2, H075M2, H018M3X, H037M3X, H055M3X, H075M3X, HU11M3X, HU15M3X	AWG 14	2,5	0,8
HU11M2, HU15M2, HU22M2, HU22M3X, HU30M3X, HU40M3X, H037N4, H055N4, H075N4, HU11N4, HU15N4, HU22N4, HU30N4, HU40N4 H075S6X, HU15S6X, HU22S6X, HU40S6X	AWG 10	5	1,2
HU55M3X, HU75M3X, HU55N4, HU75N4, HU55S6X, HU75S6X	AWG 6	16	2,2
HD11M3X, HD15M3X, HD11N4, HD15N4, HD11S6X, HD15S6X	AWG 3	25	4

Назначение силовых клемм

Клеммы	Назначение	Для преобразователя Altivar ATV 31
⊥	Клемма заземления	Все типоразмеры
R/L1 S/L2	Сетевое питание	ATV31●●●●M2
R/L1 S/L2 T/L3		ATV31●●●●M3X ATV31●●●●N4 ATV31●●●●S6X
PO		Все типоразмеры
PA/+	Подключение тормозного сопротивления: вывод "+"	Все типоразмеры
PB	Подключение тормозного сопротивления	Все типоразмеры
PC/-	Вывод "-" промежуточного звена пост. тока	Все типоразмеры
U/T1 V/T2 W/T3	Подключение двигателя	Все типоразмеры

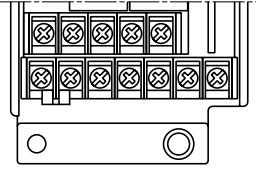


Никогда не снимайте перемычку между клеммами PO и PA/+.

Монтаж

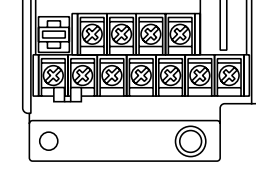
Расположение силовых клемм

ATV 31H018M3X, H037M3X, H055M3X, H075M3X



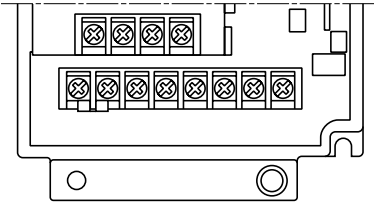
⊥	⊥	R/L1	S/L2	T/L3			
P0	PA/+	PB	PC/-	U/T1	V/T2	W/T3	

ATV 31H018M2, H037M2, H055M2, H075M2



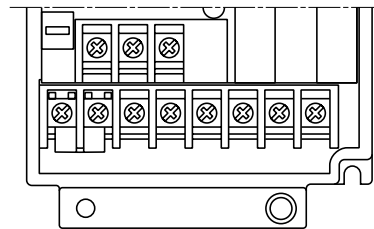
⊥	⊥	R/L1	S/L2				
P0	PA/+	PB	PC/-	U/T1	V/T2	W/T3	

ATV 31HU11M3X, HU15M3X, HU22M3X, HU30M3X, HU40M3X,
H037N4, H055N4, H075N4, HU11N4, HU15N4, HU22N4,
HU30N4, HU40N4, H075S6X, HU15S6X, HU22S6X,
HU40S6X



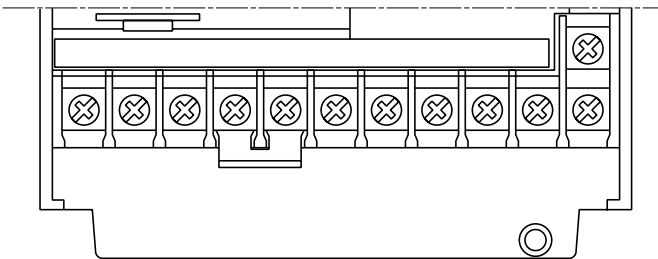
⊥	R/L1	S/L2	T/L3				
P0	PA/+	PB	PC/-	U/T1	V/T2	W/T3	⊥

ATV 31HU11M2, HU15M2, HU22M2



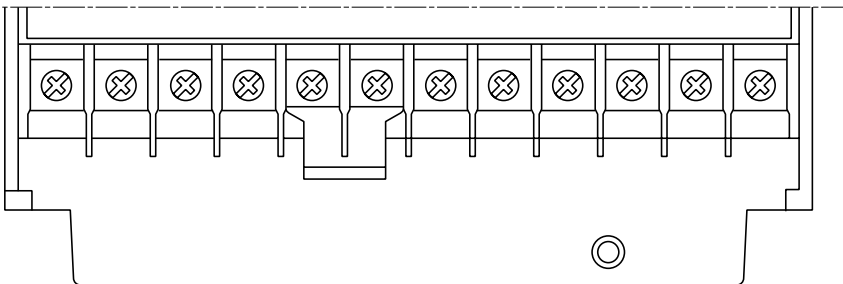
⊥	R/L1	S/L2					
P0	PA/+	PB	PC/-	U/T1	V/T2	W/T3	⊥

ATV 31HU55M3X, HU75M3X, HU55N4, HU75N4, HU55S6X, HU75S6X



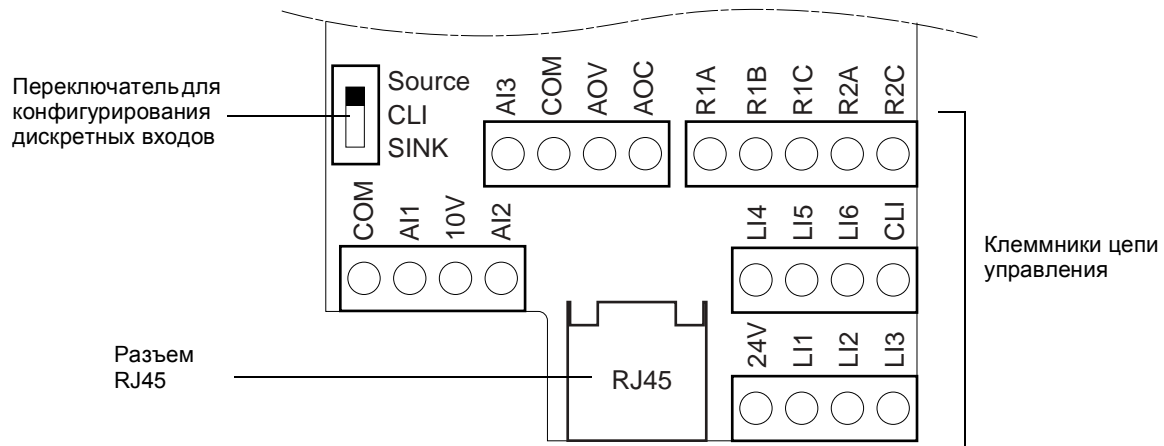
												⊥
R/L1	S/L2	T/L3	P0	PA/+	PB	PC/-	U/T1	V/T2	W/T3			⊥

ATV 31HD11M3X, HD15M3X, HD11N4, HD15N4, HD11S6X, HD15S6X



⊥	R/L1	S/L2	T/L3	P0	PA/+	PB	PC/-	U/T1	V/T2	W/T3	⊥
---	------	------	------	----	------	----	------	------	------	------	---

Клеммники цепи управления



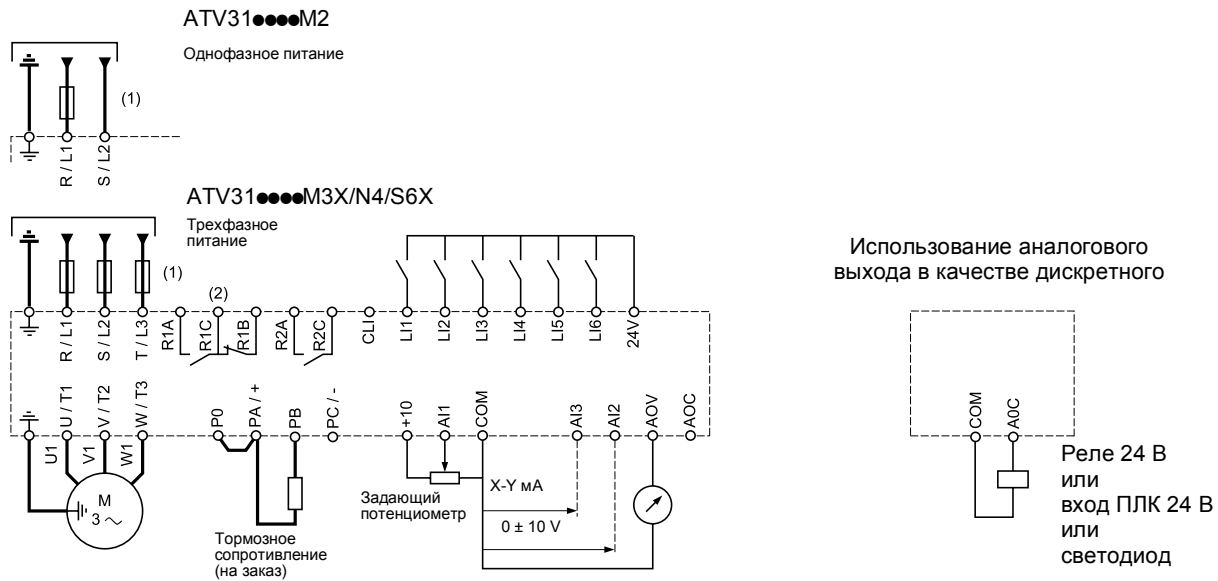
- Максимальное сечение проводов: 2,5 мм² - AWG 14.
- Максимальный момент затяжки: 0,6 Н•м.

Клеммники цепи управления

Расположение, характеристики и назначение клемм цепи управления

Клемма	Назначение	Электрические характеристики
R1A R1B R1C	Релейный выход с переключающим контактом (R1C) программируемого реле R1	<ul style="list-style-type: none"> Минимальная переключающая способность: 10 мА для 5 В пост. тока Максимальная переключающая способность при активной нагрузке ($\cos \varphi = 1$ и $L/R = 0$ мс): 5 А для 250 В пер. тока или 30 В пост. тока
R2A R2C	Программируемое реле R2 с НО контактом	<ul style="list-style-type: none"> Максимальная переключающая способность при индуктивной нагрузке ($\cos \varphi = 0,4$ и $L/R = 7$ мс): 1,5 А для 250 В пер. тока или 30 В пост. тока Время дискретизации < 8 мс Кол-во коммутаций: 100 000 при максимальной переключающей способности; 1 000 000 при минимальной переключающей способности
COM	Общий вывод аналоговых входов-выходов	0 V
A11	Аналоговый вход по напряжению	<p>Аналоговый вход по напряжению 0-10 V, макс. допустимое напряжение 30 В:</p> <ul style="list-style-type: none"> полное сопротивление 30 кОм; разрешение 0,01 (10 бит); точность $\pm 4,3\%$, линейность $\pm 0,2\%$ максимального значения; время дискретизации < 8 мс; использование: < 100 м с экранированным кабелем
10 V	Питание для задающего потенциометра (1 - 10 кОм)	+10 V (+ 8 % - 0), <10 мА, защищенный от коротких замыканий и перегрузок
A12	Аналоговый вход по напряжению	<p>Аналоговый вход по напряжению двухполярный ± 10 V (максимальное допустимое напряжение 30 В)</p> <p>Полярность + или - напряжения на входе A12 влияет на знак задания, т.е. на направление вращения</p> <ul style="list-style-type: none"> полное сопротивление 30 кОм; разрешение 0,01 (10 бит); точность $\pm 4,3\%$, линейность $\pm 0,2\%$ максимального значения; время дискретизации < 8 мс; использование: < 100 м с экранированным кабелем
A13	Аналоговый вход по току	<p>Аналоговый вход по току X-Y мА с программированием X и Y от 0 до 20 мА:</p> <ul style="list-style-type: none"> полное сопротивление 250 Ом; разрешение 0,02 мА (10 бит); точность $\pm 4,3\%$, линейность $\pm 0,2\%$ максимального значения; время дискретизации < 8 мс
COM	Общий вывод аналоговых входов-выходов	0 V
AOV AOC	Аналоговый выход по напряжению AOV или аналоговый выход по току AOC или дискретный выход по напряжению AOC (AOV или AOC назначаются (один или второй, но не оба сразу))	<p>Аналоговый выход по напряжению 0 - 10 V, минимальное сопротивление нагрузки 470 Ом</p> <p>или</p> <p>аналоговый выход по току X-Y мА с программированием X и Y от 0 до 20 мА, максимальное сопротивление нагрузки 800 Ом:</p> <ul style="list-style-type: none"> разрешение 8 бит (1); точность $\pm 1\%$ (1); линейность $\pm 0,2\%$ (1); время дискретизации < 8 мс <p>Этот аналоговый выход конфигурируется в качестве дискретного выхода 24 V на AOC, минимальное сопротивление нагрузки 1,2 кОм</p> <p>(1) Характеристики цифро-аналогового преобразователя</p>
24V	Питание дискретных входов	Источник + 24 V, защищенный от коротких замыканий и перегрузок (от 19 до 30 В) Макс. ток потребления 100 мА
L11 L12 L13	Дискретные входы	<p>Программируемые дискретные входы:</p> <ul style="list-style-type: none"> питание + 24 V (макс. 30 В); полное сопротивление 3,5 кОм; состояние 0, если < 5 В, состояние 1, если > 11 В (напряжение между LI- и CLI); время дискретизации < 8 мс
L14 L15 L16	Дискретные входы	<p>Программируемые дискретные входы:</p> <ul style="list-style-type: none"> питание + 24 V (макс. 30 В); полное сопротивление 3,5 кОм; состояние 0, если < 5 В, состояние 1, если > 11 В (напряжение между LI- и CLI); время дискретизации < 4 мс
CLI	Общий вывод дискретных входов	См. стр. 12

Схема подключения для заводской настройки



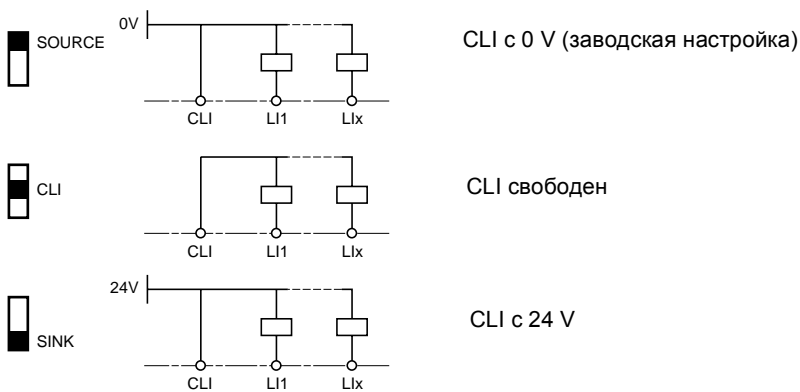
- (1) Сетевой дроссель, одно- или трехфазный (на заказ).
 (2) Контакты реле неисправности для дистанционного контроля состояния преобразователя.

Примечание: установите помехоподавляющие цепочки на всех индуктивных цепях вблизи ПЧ или включенных в ту же сеть (реле, контакторы, электромагнитные клапаны, люминесцентные лампы и т.д.)

Выбор комплектующих изделий:
 См. каталог "Альтивар 31"

Переключатель дискретных входов

Этот переключатель назначает соединение общего вывода дискретных входов с 0 V, 24 V или ни с чем:

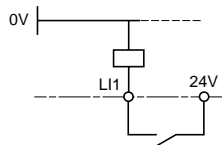


Монтаж

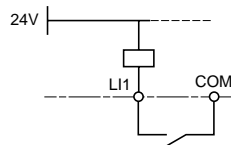
Примеры рекомендуемых схем

Использование сухих контактов

- Переключатель в положении **SOURCE**
(заводская настройка ATV31 отличается от ATV31●●●●A)

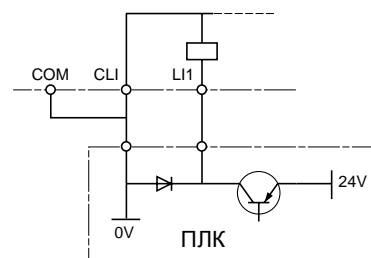


- Переключатель в положении **SINK**
(заводская настройка ATV31●●●●A)

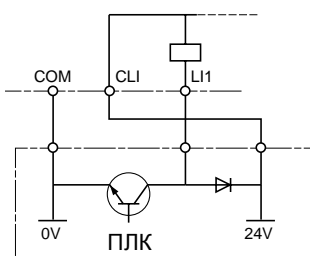


Использование транзисторных выходов ПЛК

- Переключатель в положении **CLI**



- Переключатель в положении **CLI**



Рекомендации по монтажу

Силовые цепи

Преобразователь должен быть заземлен в соответствии с рекомендациями по большому току утечки (больше 3,5 мА).

Если по нормативам требуется использовать на входе устройство дифференциальной защиты, то необходимо применять устройство типа А для ПЧ с однофазным питанием и типа В для трехфазных ПЧ. Выберите адаптированную модель, включающую в себя:

- фильтрацию высокочастотных токов;
- выдержку времени, исключающую любое отключение, вызванное нагрузкой паразитных емкостей при включении напряжения питания. Выдержка времени невозможна для аппаратов на 30 мА. В этом случае используйте устройства, устойчивые к случайным отключениям, например, типа DDR с увеличенной устойчивостью s.i производства Merlin Gerin.

Если установка содержит несколько преобразователей, то используйте одно устройство дифференциальной защиты для каждого ПЧ.

Отделите силовые кабели от слаботочных цепей (датчики, ПЛК, измерительная аппаратура, телевизоры, телефоны и т.д.).

Если длина соединительного кабеля между ПЧ и двигателем > 50 м, то используйте выходные фильтры (см. каталог "Альтивар 31").

Цепи управления

Отделите цепи управления от силовых кабелей. Рекомендуется использовать для цепей управления и задания скорости экранированные кабели с шагом скрутки от 25 до 50 мм, заземляя экран с обоих концов.

Применения в сетях с изолированной нейтралью IT

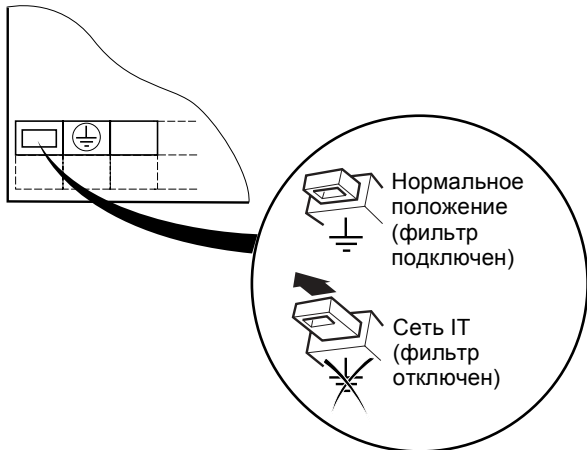
Режим нейтрали IT: изолированная или независимая нейтраль.

Используйте устройство контроля сопротивления изоляции, совместимое с нелинейными нагрузками, типа XM200 производства Merlin Gerin.

Преобразователи ATV 31●●●M2 и N4 содержат встроенные фильтры радиопомех. Для использования в сети IT есть возможность отсоединения этих фильтров от земли одним из двух способов в зависимости от типоразмера ПЧ:

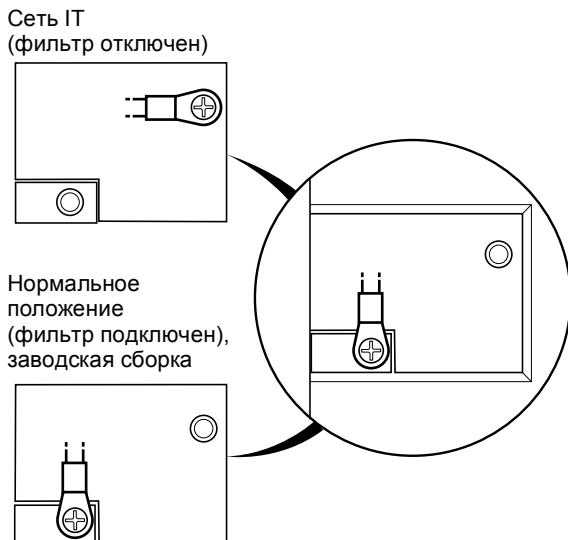
ATV31H018M2 - U22M2 и ATV31H037N4 - U40N4:

Поставьте переключатель, расположенный слева от клеммы заземления, в положение, указанное на рисунке.



ATV31HU55N4 - D15N4:

Переставьте провод с наконечником, расположенный слева над силовым клеммником, как показано на рисунке (пример для ATV31HU55N4):

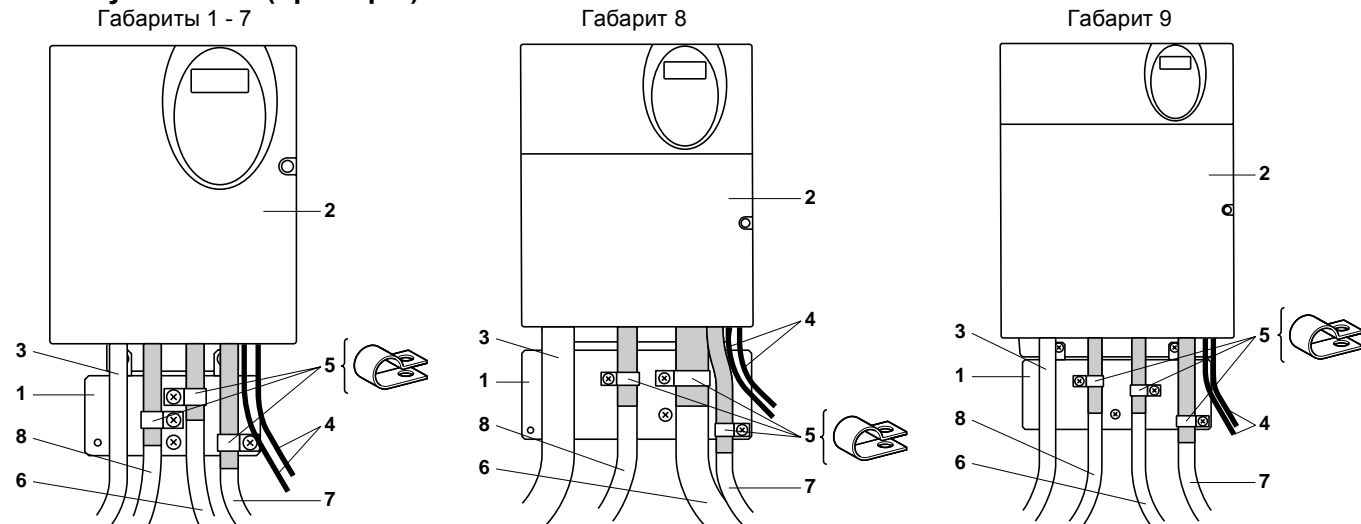


Электромагнитная совместимость

Принцип

- Заземление между ПЧ, двигателем и экранирующей оболочкой кабеля должно иметь высокочастотную эквипотенциальность.
- Используйте экранированные кабели, заземленные по всему диаметру с обоих концов, для подключения двигателя **6**, тормозного сопротивления по выбору **8** и цепей управления **7**. Экранирование может быть выполнено на части кабеля с помощью металлических труб или каналов при условии отсутствия разрыва по всей длине экранируемого участка.
- Кабель питания (сетевой) должен располагаться как можно дальше от кабеля двигателя.

Схема установки (примеры)



	Габарит 1	Габарит 2	Габарит 3	Габарит 4	Габарит 5	Габарит 6	Габарит 7	Габарит 8	Габарит 9
ATV31	H018M3X, H037M3X	H055M3X, H075M3X	H018M2, H037M2	H055M2, H075M2	HU11M3X, HU15M3X	HU11M2, HU15M2 HU22M3X H037N4, H055N4, H075N4, HU11N4, HU15N4 H075S6X, HU15S6X	HU22M2 HU30M3X, HU40M3X HU22N4, HU30N4, HU40N4 HU22S6X, HU40S6X	HU55M3X, HU75M3X HU55N4, HU75N4 HU55S6X, HU75S6X	HD11M3X, HD15M3X HD11N4, HD15N4 HD11S6X, HD15S6X

1 Металлическая пластина, поставляемая вместе с ПЧ и монтируемая на нем (плоскость заземления)

2 Altivar 31

3 Неэкранированные провода питания

4 Неэкранированные кабели для выходных контактов реле

5 Экранирующая оболочка кабелей **6**, **7** и **8** крепится и заземляется как можно ближе к преобразователю:

- необходимо зачистить оболочку;

- необходимо подобрать хомуты из нержавеющей стали нужного размера для крепления зачищенных участков экранирующей оболочки к монтажной плате **1**.

Экранирующая оболочка должна быть прикреплена к металлической плате достаточно плотно, чтобы обеспечить надежный контакт

6 Экранированный кабель для подключения двигателя. Экранирующая оболочка должна быть заземлена с обоих концов.

Экранирование не должно иметь разрывов. Промежуточные клеммники должны находиться в экранированных металлических коробках, отвечающих требованиям ЭМС.

Для ПЧ мощностью от 0,18 до 1,5 кВт при частоте коммутации больше 12 кГц необходимо использовать кабели с низкой емкостью: 130 пФ/м.

7 Экранированный кабель для сигналов управления и контроля.

В тех случаях, когда требуется несколько проводников, должны использоваться провода малого сечения: 0,5 мм².

Экранирующая оболочка должна быть заземлена с обоих концов.

Экранирование не должно иметь разрывов. Промежуточные клеммники должны находиться в экранированных металлических коробках, отвечающих требованиям ЭМС.

8 Экранированный кабель для подключения тормозного сопротивления (на заказ).

Экранирование не должно иметь разрывов. Промежуточные клеммники должны находиться в экранированных металлических коробках, отвечающих требованиям ЭМС.

Примечание:

• Если используется дополнительный входной фильтр, он должен быть установлен под ПЧ и подсоединен к сети неэкранированным кабелем. Подсоединение 3 осуществляется кабелем фильтра.

• Эквипотенциальное высокочастотное заземление масс между фильтром, преобразователем частоты, двигателем и экранирующей оболочкой кабелей не снимает необходимости подключения защитных заземляющих проводников PE (желто-зеленых) к соответствующим зажимам на каждом из устройств.

Schneider Electric в СНГ и странах Балтии

Беларусь

Минск
220004, пр-т Машерова, 5,
офис 502
Тел.: (017) 223 75 50
Факс: (017) 223 97 61

Казахстан

Алматы
480091, Алматы, ул. Казыбек би,
139, угол ул. Шагабутдинова
Тел.: (3272) 50 93 88, 50 27 09,
50 21 29, 50 20 46
Факс: (3272) 50 63 70

Латвия

Рига
LV-1035, Riga, Deglava, 60 A
Тел.: (371) 780 23 74
Факс: (371) 754 62 80

Литва

Вильнюс
LT - 2012, Vilnius, Verkiu St., 44
Тел.: (370) 278 59 59
Факс: (370) 278 59 62

Россия

Воронеж
394000, ул. Степана Разина, 38
Тел.: (0732) 39 06 00
Тел./факс: (0732) 39 06 01

Екатеринбург

620219, ул. Первомайская, 104/
Комсомольская, 46, офис 204
Тел.: (3432) 17 63 37, 17 63 38
Тел./факс: (3432) 49 45 04

Казань

420007, ул. Чернышевского, 43/2,
офис 401
Тел.: (8432) 92 24 45
Факс: (8432) 92 90 40

Калининград

236040, Гвардейский пр., 15
Тел./факс: (0112) 43 65 75

Краснодар

350000, ул. Северная, 324 Г,
офис 34
Тел./факс: (8612) 64 06 38

Москва

129281, ул. Енисейская, 37
Тел.: (095) 797 40 00
Факс: (095) 797 40 02

Нижний Новгород

603000, пер. Холодный, 10А,
офис 1.5
Тел.: (8312) 78 97 25
Тел./факс: (8312) 78 97 26

Новосибирск

630005, Красный пр-т, 86,
офис 302 А
Тел.: (3832) 58 54 21, 27 62 54
Тел./факс: (3832) 27 62 53

Самара

443001, ул. Самарская, 203 Б,
офис 213
Тел./факс: (8462) 42 33 68

Санкт-Петербург

191126, ул. Звенигородская, 3
Тел.: (812) 380 64 64
Факс: (812) 314 78 05

Уфа

450064, ул. Мира, 14,
офисы 518-520
Тел.: (3472) 79-98-29
Факс: (3472) 79-98-30

Туркменистан

Ашгабат
744030, ул. Нейтральный
Туркменистан, 28,
офисы 326-327
Тел.: (99312) 39 00 38
Факс: (99312) 39 34 65

Украина

Днепропетровск
49000, ул. Ломаная, 19,
офис 405
Тел./факс: (380567) 70 21 94

Донецк

83048, ул. Университетская, 77
Тел.: (380623) 37 53 42
Факс: (380623) 32 38 50

Киев

04070, ул. Набережно-
Крещатицкая, 10 Б
Тел.: (38044) 490 62 10
Факс: (38044) 490 62 11

Львов

79000, ул. Грабовского, 11,
к. 1, офис 304
Тел./факс: (380322) 97 46 14

Николаев

54014, ул. 68 Десантников, 2
Тел.: (380512) 24 80 17
Факс: (380512) 50 00 21

Эстония

Таллинн
Ehitajate tee, 100,
12618 Tallinn, Estonia
Тел.: (372) 650 97 00
Факс: (372) 650 97 22

Центр информационной поддержки: (095) 797 32 32

